



# CSA10A-P090T01

V1.0





1.

CSA10A-P090T01

2.

3.

MRI

4.

 $T_A=25 \pm 5 \quad U_C=\pm 15V \quad R_M=5$ 

(DC)	$I_{PNDC}$	--	-1	--	1	A
(AC rms)	$I_{PNAC}$	--	--	0.7	--	A
	$I_{POL}$	1 /	-1.50	--	1.50	A
(DC)	$U_c$		--	$\pm 15$	--	V
	$I_c$	$I_{POL}$	$\pm 20$	$\pm 40$	$\pm 200$	mA
	$K_N$		20:1			--
	$I_{SN}$		--	$\pm 50$	--	mA
	$R_M$	--	0	--	50	

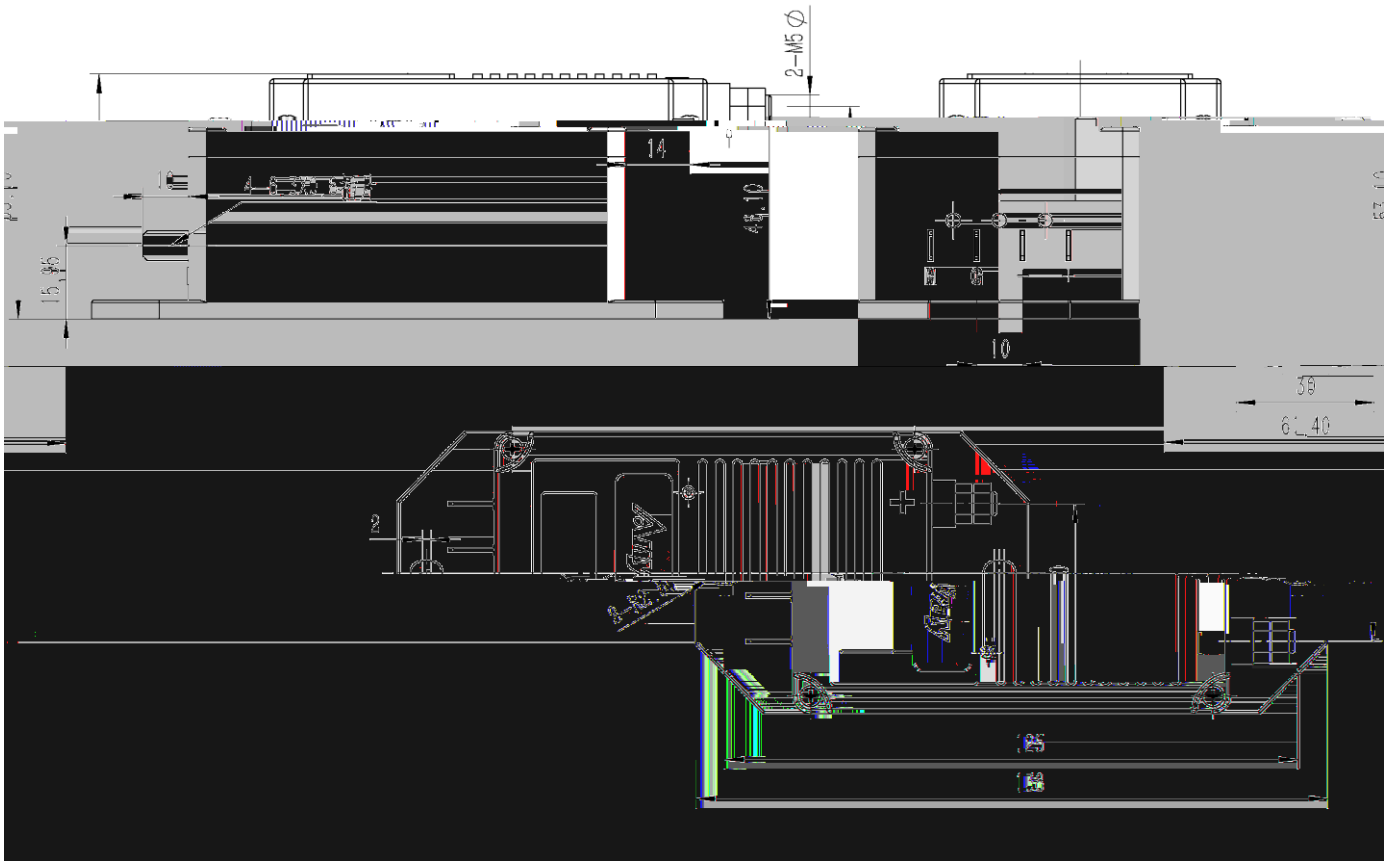
	$X_e$		--	--	10	
	L	--	--	--	2	
	$I_o$	25 $\pm$ 10	--	--	10	A
	$I_{OT}$		--	--	20	A
(-3 dB)	BW	--	0	--	300	kHz

6.



8.

8.1 ( mm)



1

GB/T1804-2000 C

8.2

4 6.3

+ +V<sub>CC</sub>

- -V<sub>CC</sub>

M

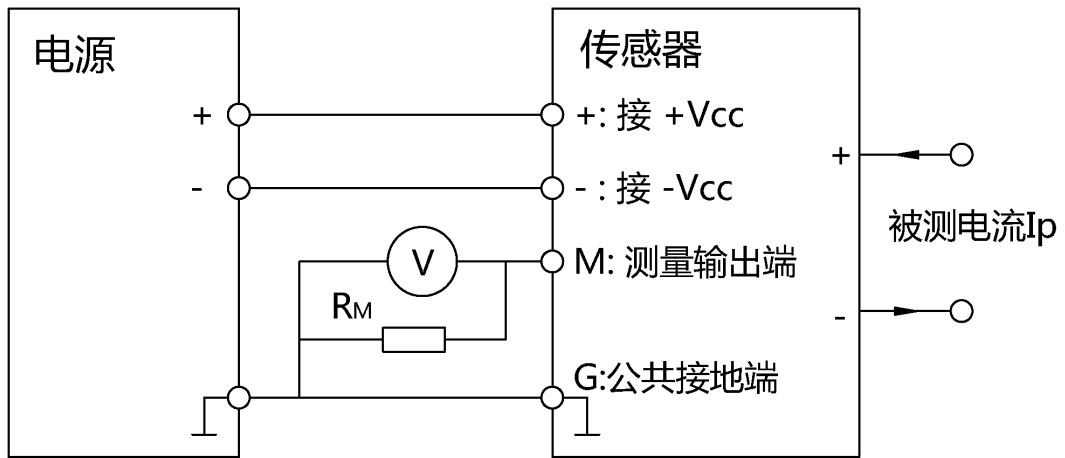
G

2

+

-

9.



$R_M$        $I_s$        $R_M$        $U_R$        $I_p$

$$I_p = K_N * I_s = K_N * (U_R / R_M)$$

10.

1		CSA10A-P090T01	1	--
2		CSA10A-P090T01	1	--

11.

