



CSA10B-G090T01

V1.0



1.

CSA10B-G090T01

2.

3.

MRI



6.

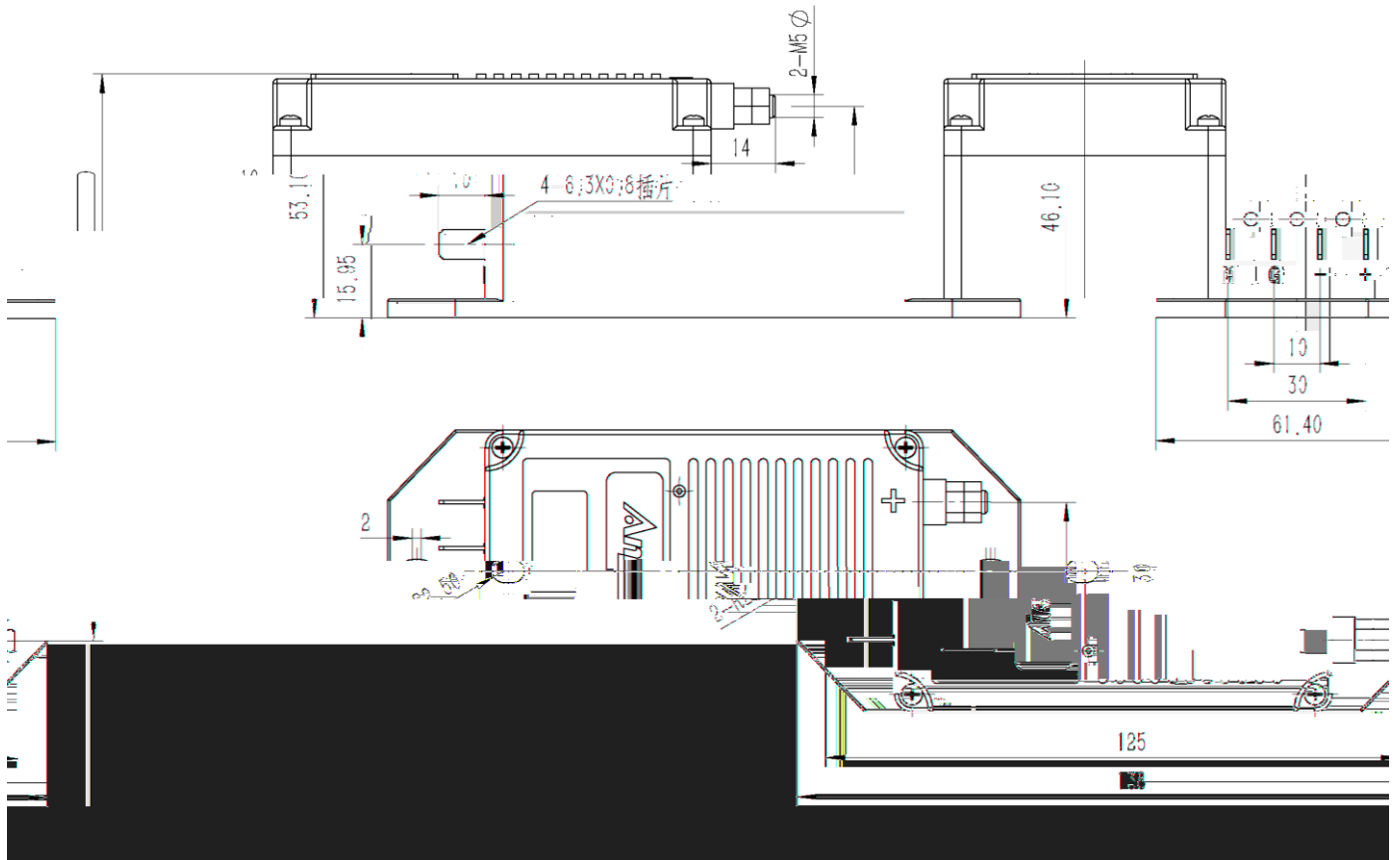
	T_A	--	-40	--	+85	
	T_S	--	-55	--	+95	
	m	--	200±10			g

7.

	U_d	50Hz,1min	--	2.5	--	kV
	U_w	50 s	--	5	--	kV
	CTI	IEC-60112	--	275	--	V

8.

8.1 (mm)



1

GB/T1804-2000 C

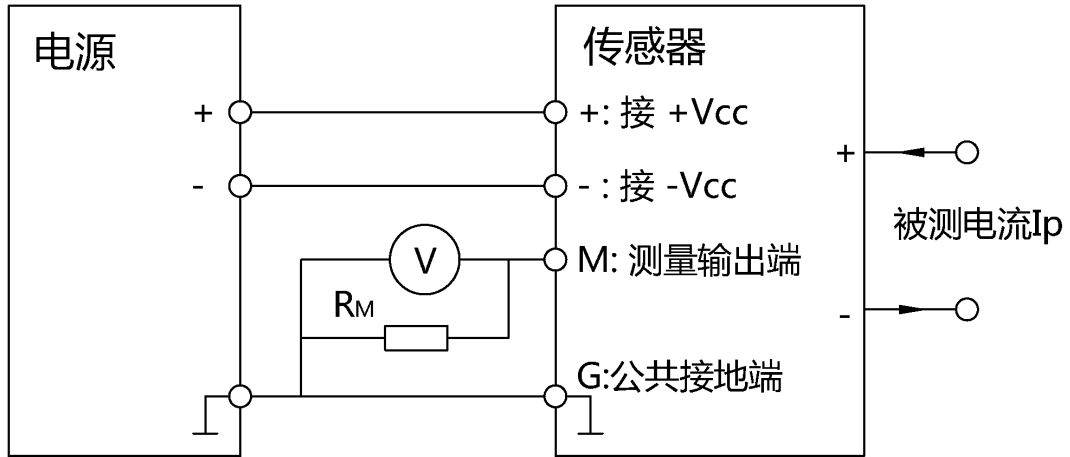
8.2

4 6.3
+ +V_{CC}
- -V_{CC}
M
G

2

+
-

9.



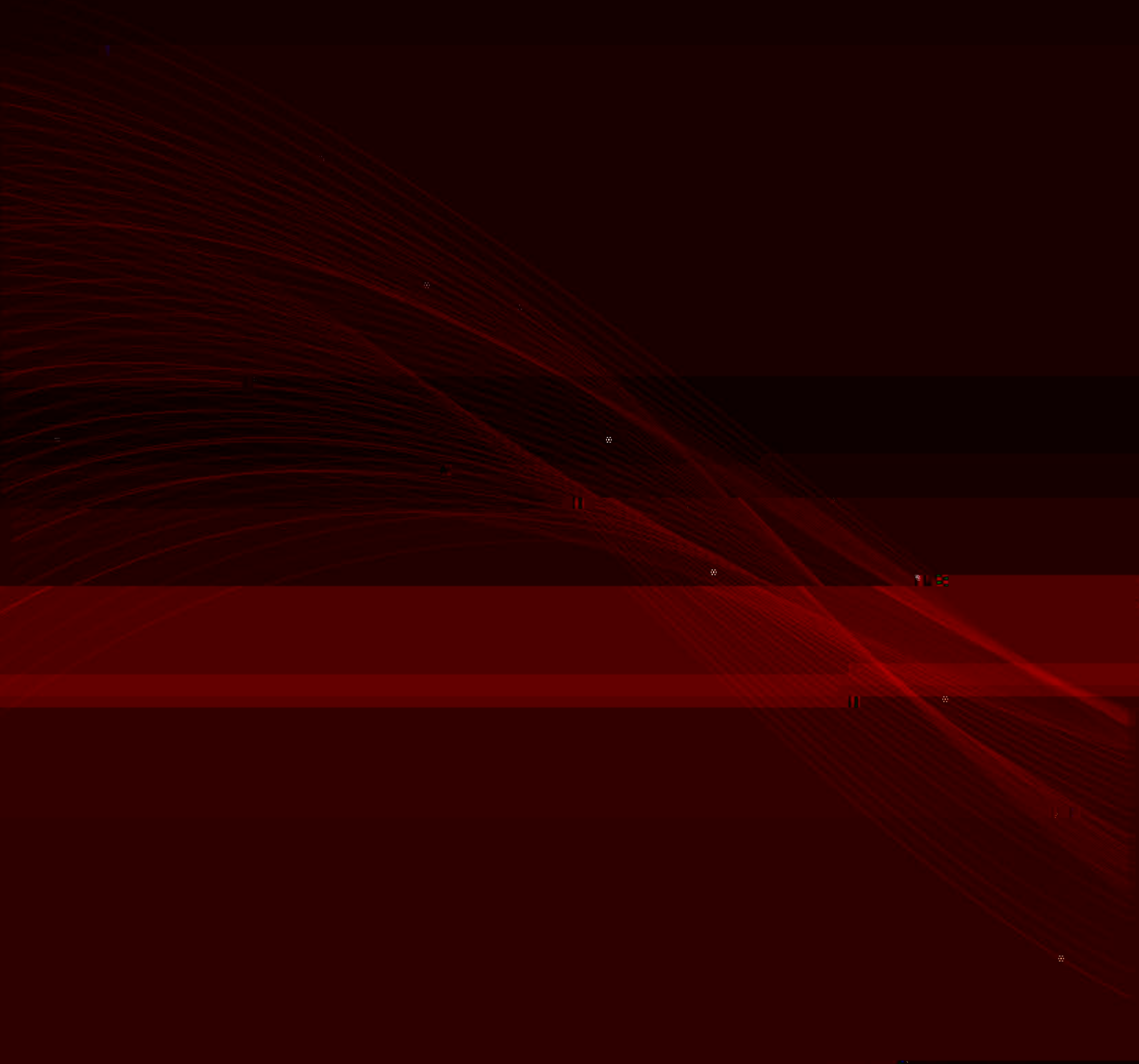
R_M I_s R_M U_R I_p

$$I_p = K_N * I_s = K_N * (U_R / R_M)$$

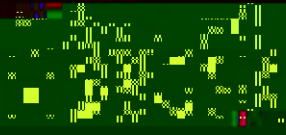
10.

1		CSA10B-G090T01	1	
2		CSA10B-G090T01	1	

11.



检测行业品牌
以标杆制造品质为证
打造检测行业品牌



检测行业品牌
以标杆制造品质为证
打造检测行业品牌