



CSA10B-P090T01

V1.0







4.
 $T_A=25 \pm 5 \quad U_C=\pm 15V \quad R_M=5$

(DC)	I_{PN DC}	--	-100	--	100	mA
(AC rms)	I_{PN AC}	--	--	70	--	mA
	I_{POL}	1 /	-150	--	150	mA

(DC)

U

6.

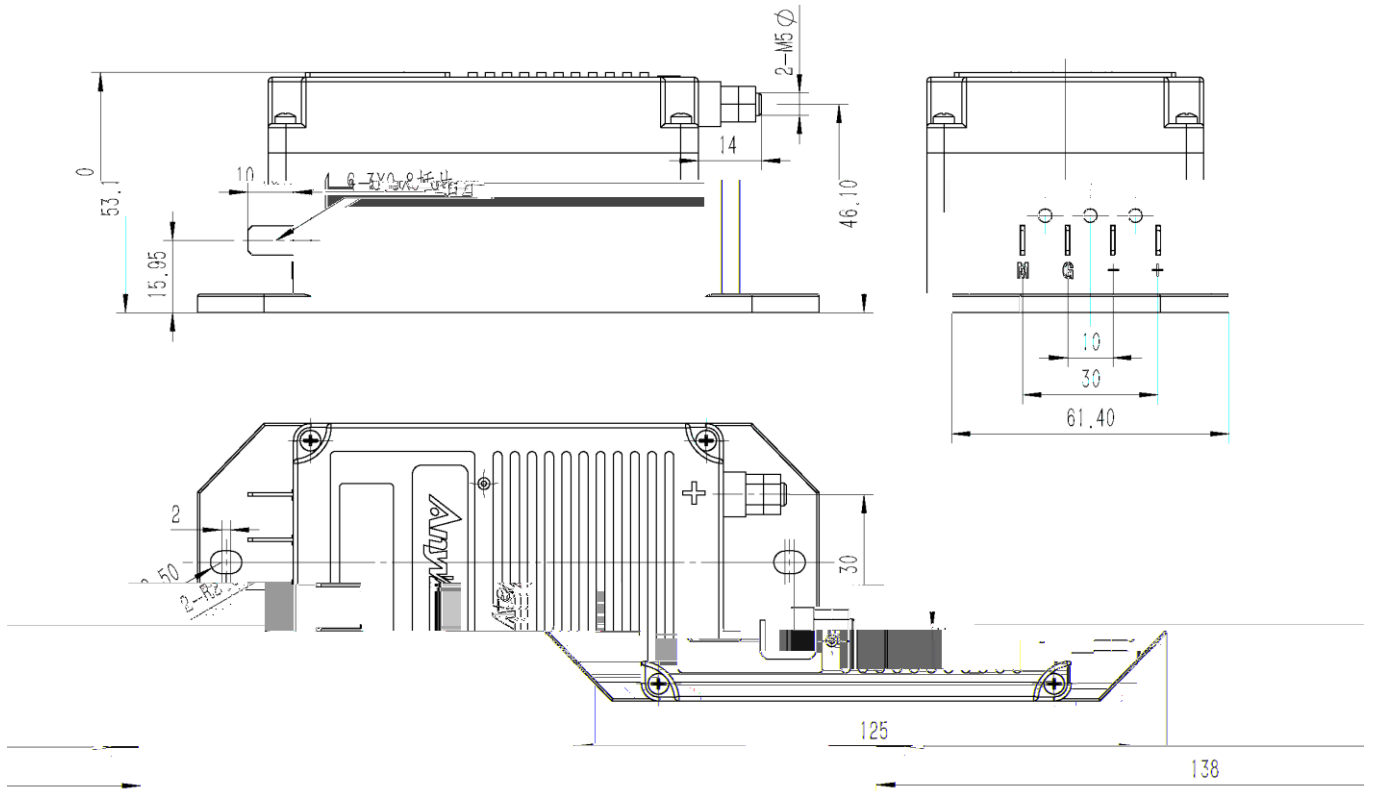
	T_A	--	-40	--	+85	
	T_S	--	-55	--	+95	
	m	--	200±10			g

7.

	U_d	50Hz,1min	--	2.5	--	kV
	U_w	50 s	--	5	--	kV
	CTI	IEC-60112	--	275	--	V

8.

8.1 (mm)



1

GB/T1804-2000 C

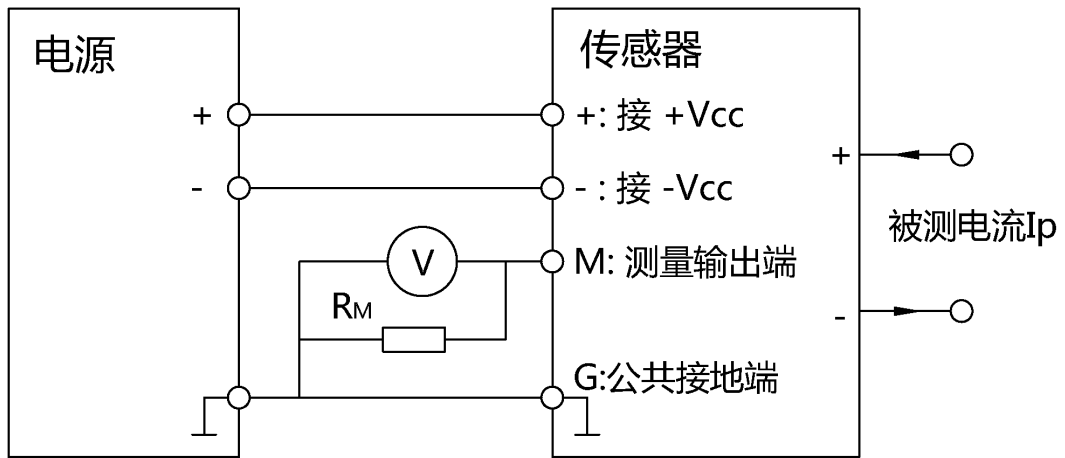
8.2

4 6.3
+ +V_{CC}
- -V_{CC}
M
G

2

+
-

9.



R_M I_s R_M U_R I_p

$$I_p = K_N * I_s = K_N * (U_R / R_M)$$

10.

1		CSA10B-P090T01	1	--
2		CSA10B-P090T01	1	--

11.

