



CSA200-G050T01

V1.0



1.

CSA200-G050T01

2.

3.

MRI

4.
 $T_A=25 \pm 5 \quad U_C=\pm 15V \quad R_M=2$

| (DC) | I_{PNDC} | -- | -20 | -- | 20 | A |
|----------|------------|--------------------------------------|----------|----------|----------|----|
| (AC rms) | I_{PNAC} | -- | -- | 14 | -- | A |
| | I_{POL} | 1 / | -24 | -- | 24 | A |
| (DC) | U_c | | ± 12 | -- | ± 15 | V |
| | I_c | I_{POL} | ± 10 | ± 50 | ± 80 | mA |
| | K_N | | 500:1 | | | -- |
| | I_{SN} | | -- | ± 40 | -- | mA |
| | R_M | $U_c \pm 12V \quad I_{PNDC} \pm 20A$ | 0 | -- | 150 | |
| | | $U_c \pm 15V \quad I_{PNDC} \pm 20A$ | 0 | -- | 200 | |

5.

-

| | X_e | | -- | -- | 300 | |
|----------|--------------|-------------|-----|----|-----|------|
| | ϵ_L | -- | -- | -- | 50 | |
| | I_o | 25 \pm 10 | -- | -- | 15 | A |
| | I_{OT} | | -- | -- | 30 | A |
| | t_r | -- | -- | -- | 1 | s |
| | di/dt | -- | 200 | -- | -- | A/ s |
| (- 3 dB) | BW | -- | 0 | -- | 100 | kHz |

6.

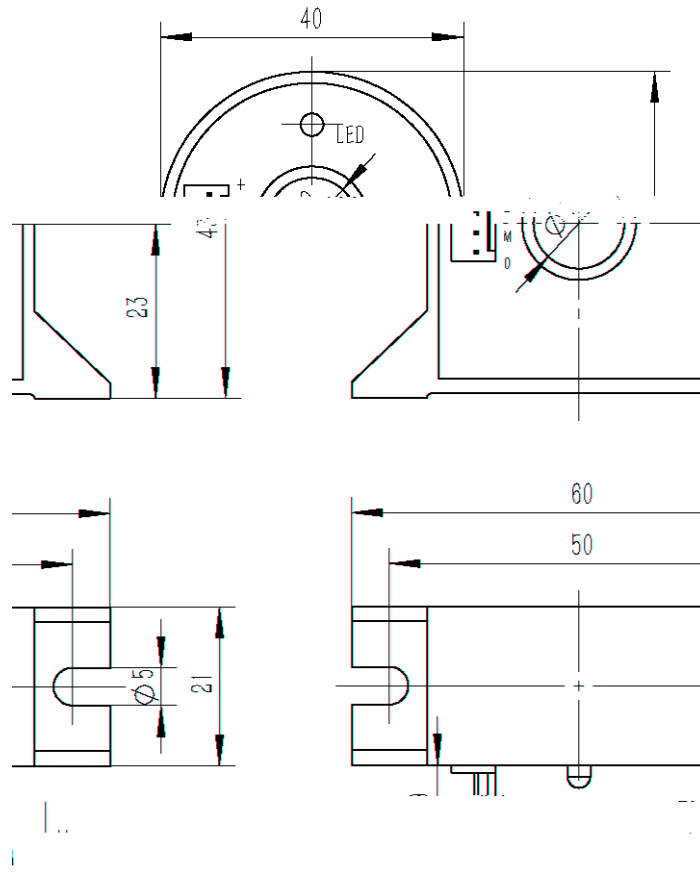
| | T_A | -- | -40 | -- | +85 | |
|--|----------------------|----|------|----|-----|----------|
| | T_S | -- | -45 | -- | +90 | |
| | m | -- | 58±5 | | | g |

7.

| | U_d | 50Hz,1min | -- | 5 | -- | kV |
|--|----------------------|-----------|----|-----|----|----|
| | U_w | 50 s | -- | 10 | -- | kV |
| | CTI | IEC-60112 | -- | 275 | -- | V |

8.

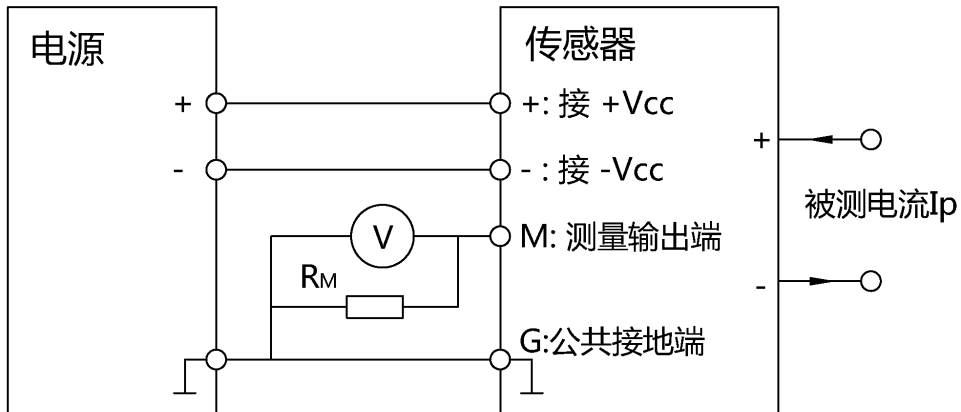
8.1 (mm)



1

GB/T1804-2000 C

9.



$$I_p = K_N \cdot I_s = K_N \cdot (U_M / R_M)$$

LED

LED

10.

| | | | | |
|---|--|----------------|---|----|
| | | | | |
| 1 | | CSA200-G050T01 | 1 | -- |
| 2 | | CSA200-G050T01 | 1 | -- |

11.

