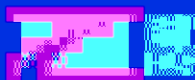




CSA200-G060T01

V1.0





1.

CSA200-G060T01

4.
 $T_A=25 \pm 5 \quad U_C=\pm 12V \quad R_M=15$

(DC)	I_{PNDC}	--	-20	--	20	A
(AC rms)	I_{PNAC}	--	--	14	--	A
	I_{POL}	1 /	-24	--	24	A
(DC)	U_c		--	± 12	--	V
耗	I_c	I_{POL}	± 10	± 50	± 100	mA
	K_N		500:1			--
	I_{SN}		--	± 40	--	mA
	R_M	$U_c \pm 12V \quad I_{PNDC} \pm 20A$	0	--	150	

5.

	X_e		--	--	500	
	L	--	--	--	100	

6.

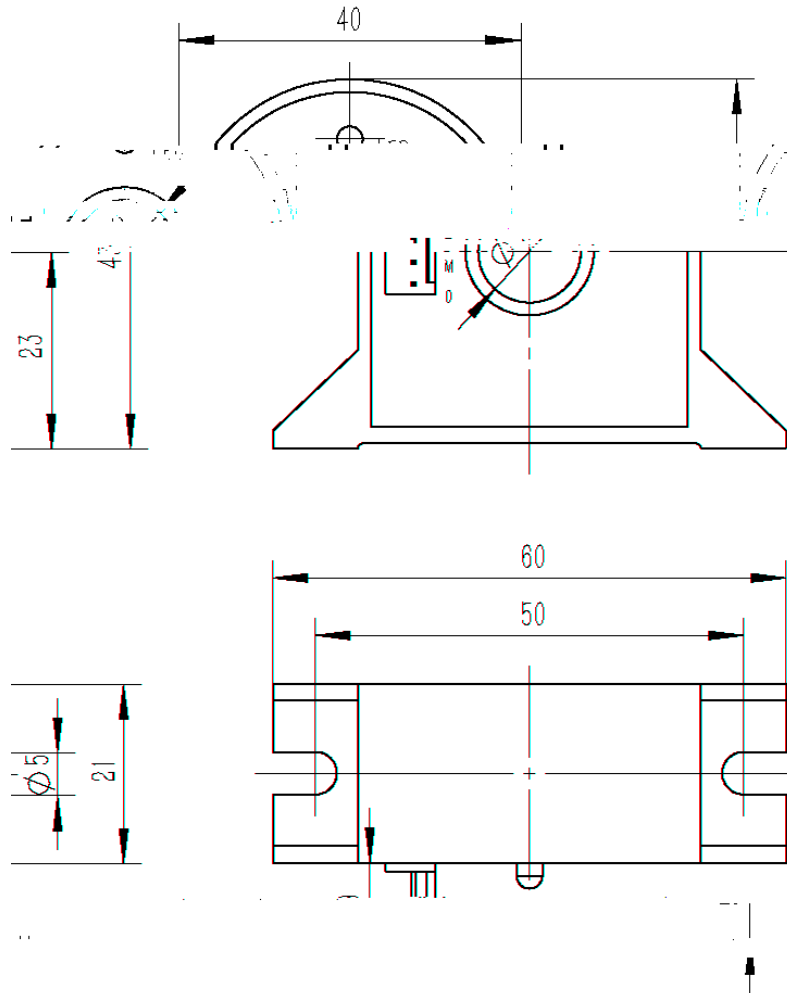
	T_A	--	-40	--	+85	
	T_S	--	-45	--	+90	
	m	--	58±5			g

7.

		U_a	50Hz,1min	--	5	--	kV
		U_w	50 s	--	10	--	kV
		CTI	IEC-60112	--	275	--	V

8.

8.1 (mm)



1

GB/T1804-2000 C

8.2

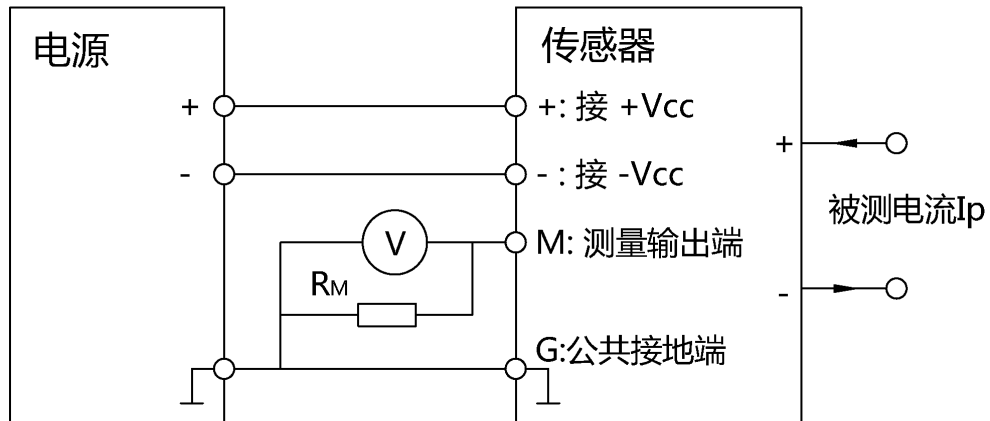
+ +V_{CC}

- -V_{CC}

M

G 0

9.



$R_M \quad I_s \quad R_M \quad U_R \quad I_p$

$$I_p = K_N * I_s = K_N * (U_R / R_M)$$

LED

LED

10.

1		CSA200-G060T01	1	
2	册	CSA200-G060T01	1	

11.

