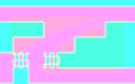




CSA201-G051T01

V1.0





1.

CSA201-G051T01

2.

3.

MRI

4.
 $T_A=25 \pm 5 \quad U_C=\pm 18V \quad R_M=7$

(DC)	I_{PNDC}	--	-200	-	200	A
(AC rms)	I_{PNAC}	--	--	141	--	A
	I_{POL}	1 /	-240	--	240	A
(DC)	U_c		± 15	--	± 18	V
	I_c	I_{POL}	± 20	± 120	± 160	mA
	K_N		2000:1			--
	I_{SN}		--	± 100	--	mA
	R_M	$U_c \pm 15 V \quad I_{PNDC} \pm 200 A$	0	--	45	
		$U_c \pm 18 V \quad I_{PNDC} \pm 200 A$	0	--	70	

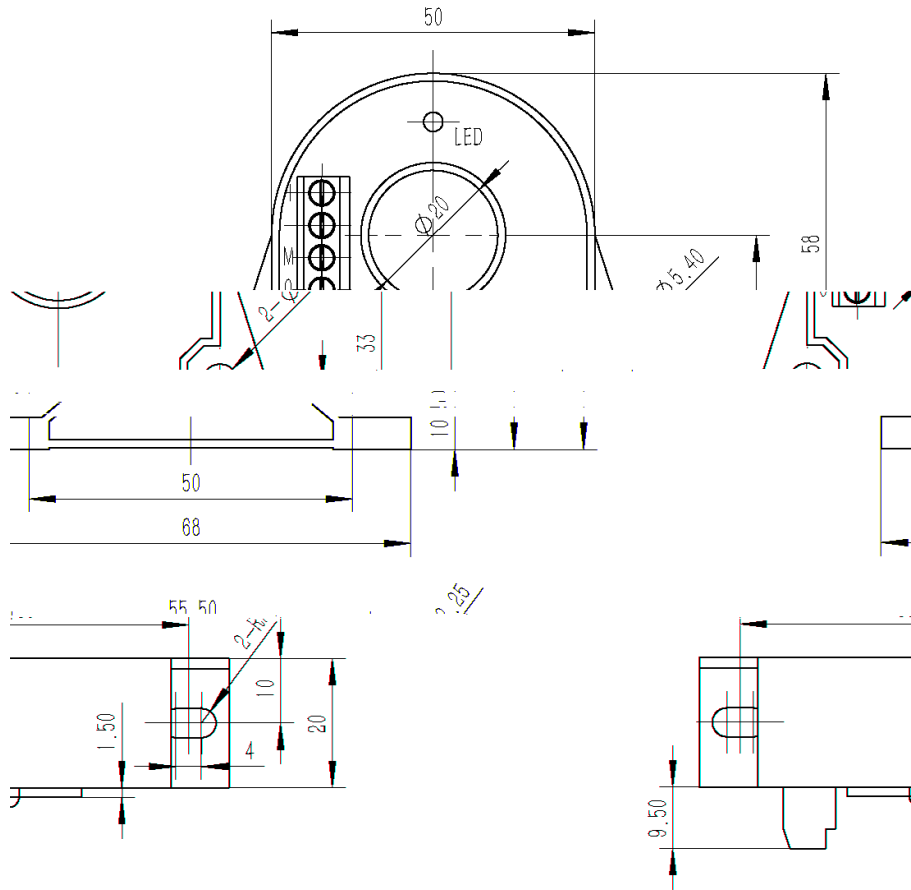
6.

	T_A	--	-40	--	+85	
	T_S	--	-45	--		
	m	--	95±5			g

7.

8.

8.1 (mm)



1

GB/T1804-2000 C

8.2

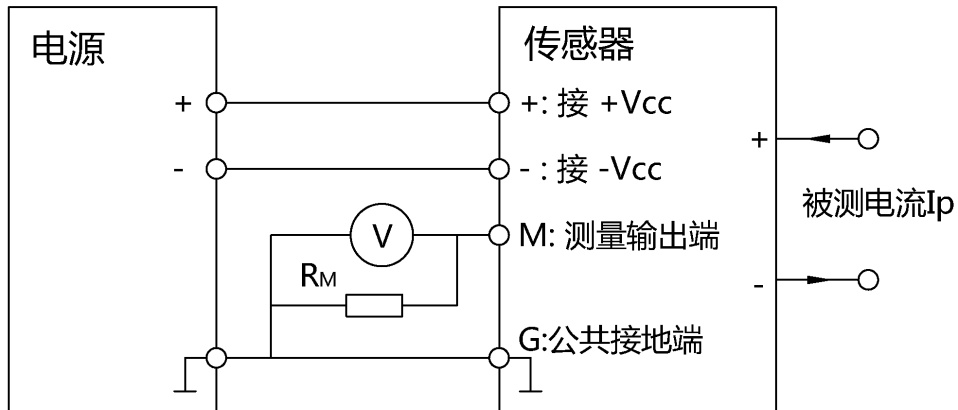
+ +V_{CC}

- -V_{CC}

M

G 0

9.



$$I_p = K_N \cdot I_s = K_N \cdot (U_R / R_M)$$

LED

LED

10.

1		CSA201-G051T01	1	--
2		CSA201-G051T01	1	--

11.

