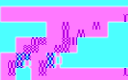




# CSA201-G061T01

V1.0





1.

CSA201-G061T01

2.

3.

MRI

**4.**
 $T_A=25 \pm 5 \quad U_C=\pm 18V \quad R_M=7$ 

(DC)	$I_{PNDC}$	--	-200	--	200	A
(AC rms)	$I_{PNAC}$	--	--	141	--	A
	$I_{POL}$	1 /	-240	--	240	A
(DC)	$U_c$		$\pm 15$	--	$\pm 18$	V
	$I_c$	$I_{POL}$	$\pm 20$	$\pm 120$	$\pm 160$	mA
	$K_N$		2000:1			--
	$I_{SN}$		--	$\pm 100$	--	mA
	$R_M$	$U_c \pm 15V \quad I_{PNDC} \pm 200A$	0	--	45	
		$U_c \pm 18V \quad I_{PNDC} \pm 200A$	0	--	70	

**5.**

	$X_e$		--	--	500	
	$\epsilon_L$	--	--	--	50	
	$I_o$	25	--	--	15	A

 $I_{oT}$

**6.**

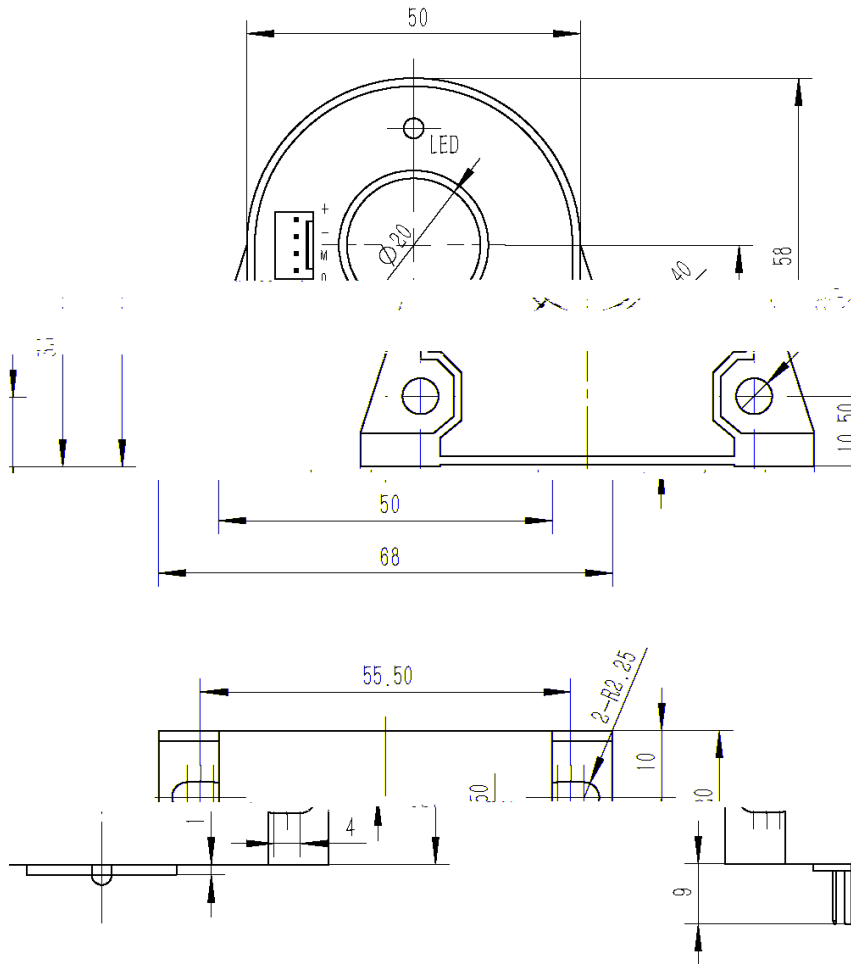
	<b>T<sub>A</sub></b>	--	-40	--	+85	
	<b>T<sub>S</sub></b>	--	-45	--	+90	
	<b>m</b>	--	95±5			g

**7.**

	<b>U<sub>d</sub></b>	50Hz,1min	--	5	--	kV
	<b>U<sub>w</sub></b>	50 s	--	10	--	kV
	<b>CTI</b>	IEC-60112	--	275	--	V

8.

8.1 ( mm)



1

GB/T1804-2000 C

8.2

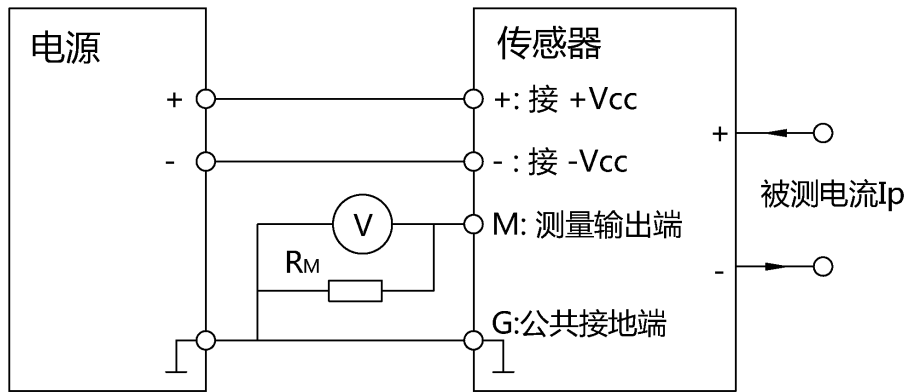
+ +V<sub>CC</sub>

- -V<sub>CC</sub>

M

0 G

9.



$R_M$        $I_s$        $R_M$        $U_R$        $I_P$

$$I_P = K_N * I_s = K_N * (U_R / R_M)$$

LED

LED

10.

1		CSA201-G061T01	1	
2		CSA201-G061T01	1	

11.

