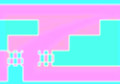




CSA302-P043T01

V1.0





CSA302-P043T01



1.

CSA302-P043T01

2.

3.

MRI

4.
 $T_A=25^{\circ}\text{C} \pm 5^{\circ}\text{C} \quad U_C=\pm 42\text{V} \quad R_M=2$

(DC)	I_{PNDC}	--	-3000	--	3000	A
(AC rms)	I_{PNAC}	--	--	2121	--	A
	I_{POL}		-3600	--	3600	A
(DC)	U_c		--	± 42	--	V
	K_N		3000:1			--
	I_{SN}		--	± 1.0	--	A
	R_M	--	0	--	2	

5.

-

--	--	--

6.

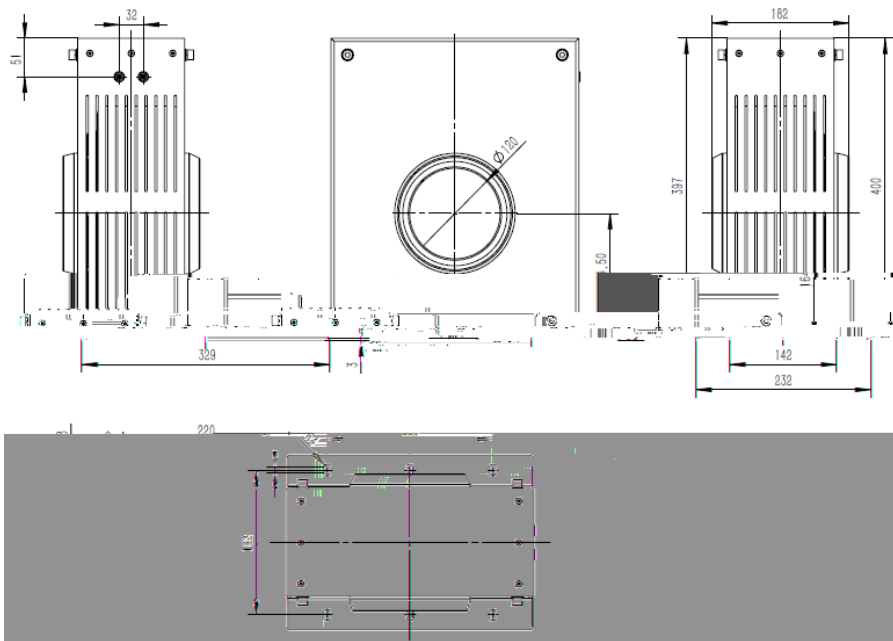
	T_A	--	-10	--	+70	°C
	T_S	--	-25	--	+85	°C
	m	--	19.5±0.1			kg

7.

		U_w	50 s	--	7.5	--	kV
		CTI	IEC-60112	--	1	--	kV

8.

8.1



I (mm)

GB/T1804-2000 C

POW

AO

8.2

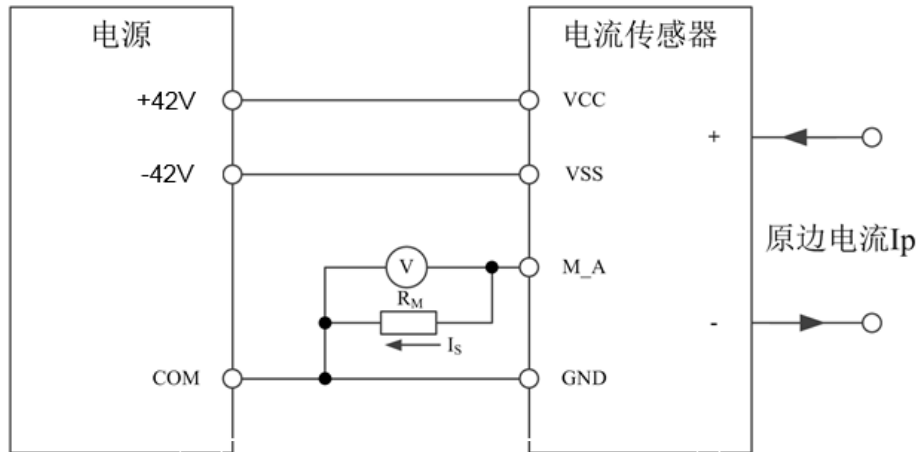
POW

1	VSS
2	GND
3	VCC

AO

1	NC	5	NC
2	NC	6	M_V+

9.



$$I_p = K_N * I_s = K_N * (U_R / R_M)$$

10.

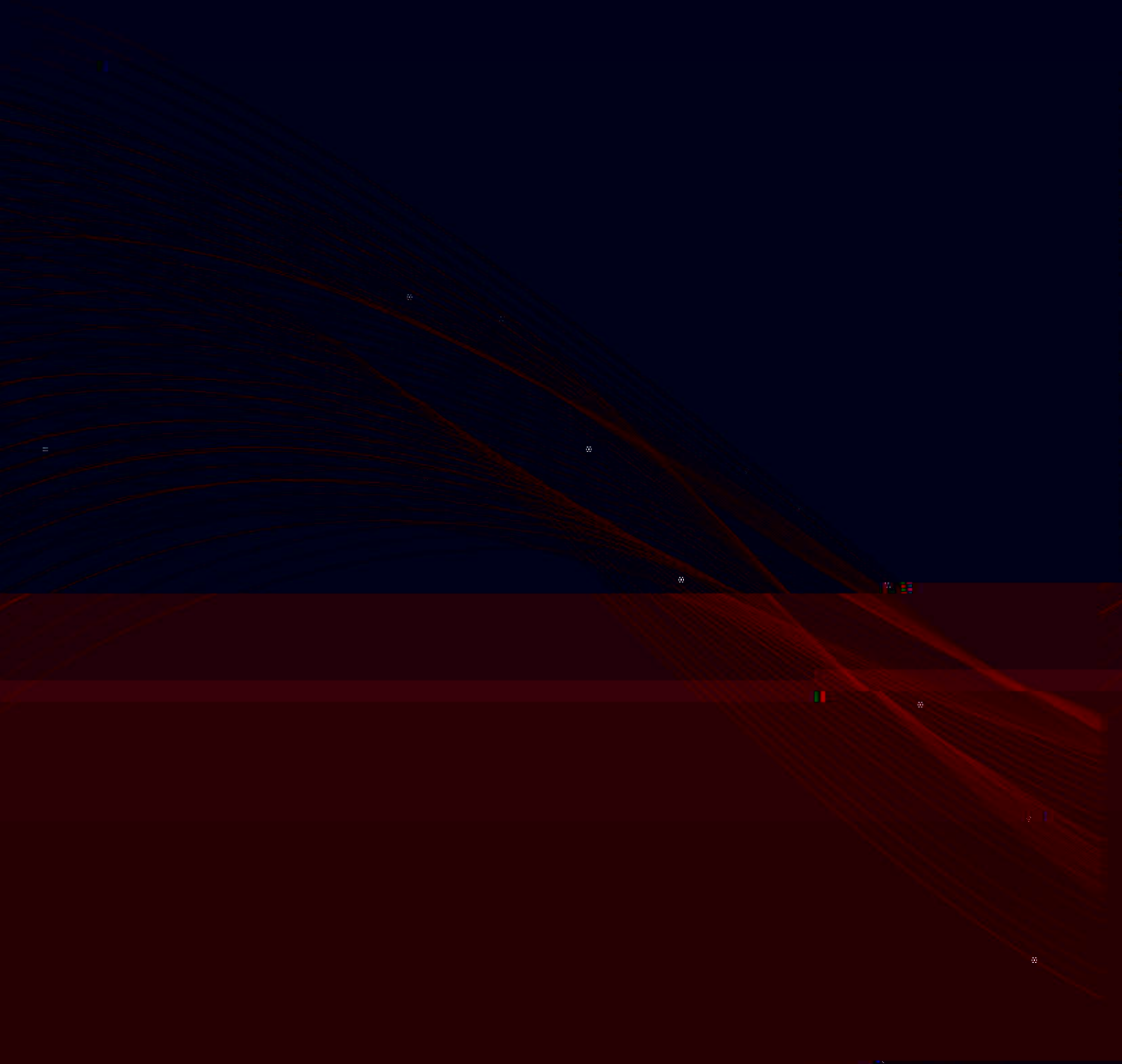
1		CSA302-P043T01	1	--
2		--	1	--
3	POW		1	--
4	AO		1	--
5		CSA302-P043T01	1	--

11.

I_p

I_s

100°C



检测服务
检测服务
检测服务

检测服务
检测服务
检测服务

检测服务