



CSA401-G052T01

V1.0

1.

CSA401-G052T01

2.

3.

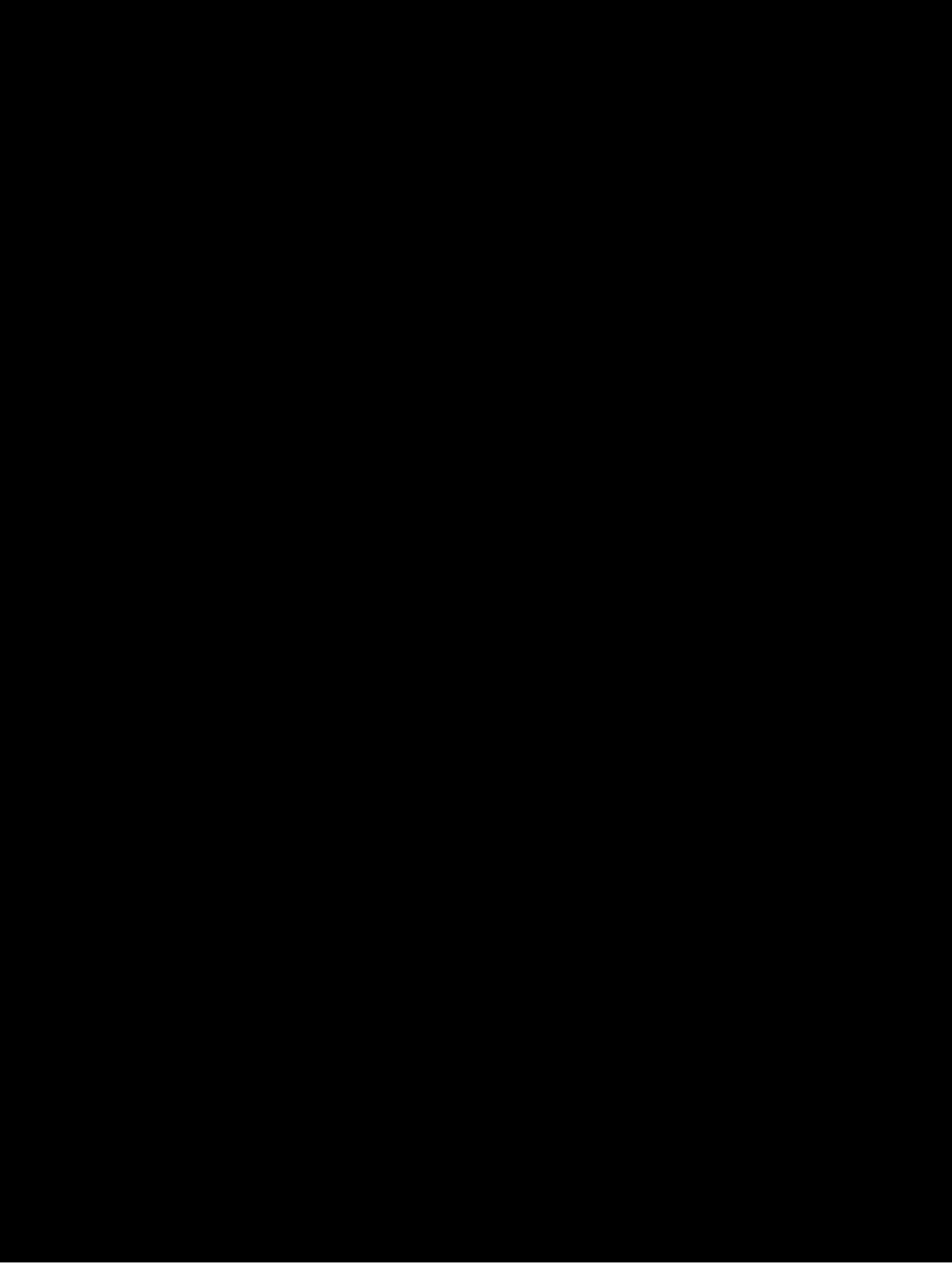
MRI

4.
 $T_A=25^{\circ}\text{C} \pm 5^{\circ}\text{C} \quad U_C=\pm 18\text{V} \quad R_M=25$

(DC)	I_{PNDC}	--	-400	--	400	A
(AC rms)	I_{PNAC}	--	--	282	--	A
	I_{POL}	1 /	-480	--	480	A
(DC)	U_c		± 15	--	± 18	V
	I_c	I_{POL}	± 20	± 180	± 220	mA
	K_N		2500:1			--
	I_{SN}		--	± 160	--	mA
	R_M	$U_c \pm 15\text{V} \quad I_{PNDC} \pm 400\text{A}$	0	--	12.5	
		$U_c \pm 18\text{V} \quad I_{PNDC} \pm 400\text{A}$	0	--	25	

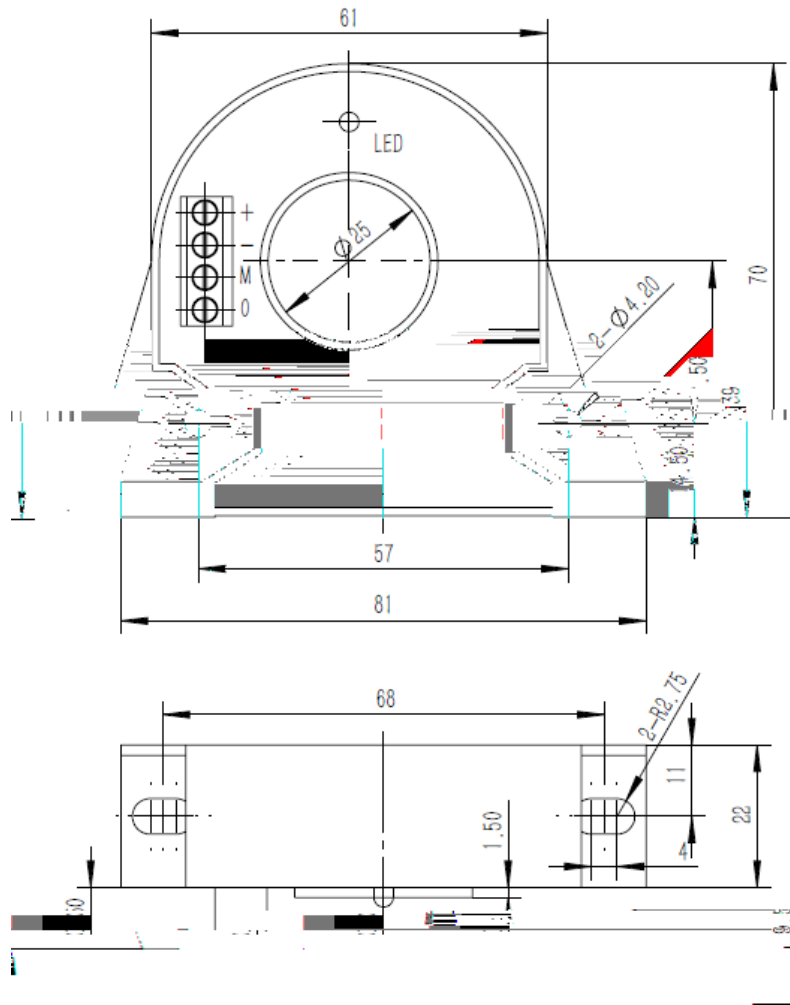
5.

	X_e		--	--	200	
	ϵ_L	--	--	--	20	
	I_o	$25\pm 10^{\circ}\text{C}$	--	--	3	A
	I_{oT}		--	--	5	A
	t_r	--	--	--	1	s
	di/dt	--	100	--	--	A/ s
(- 3 dB)	BW	--	0	--	60	kHz



8.

8.1 (mm)



1

GB/T1804-2000 C

8.2

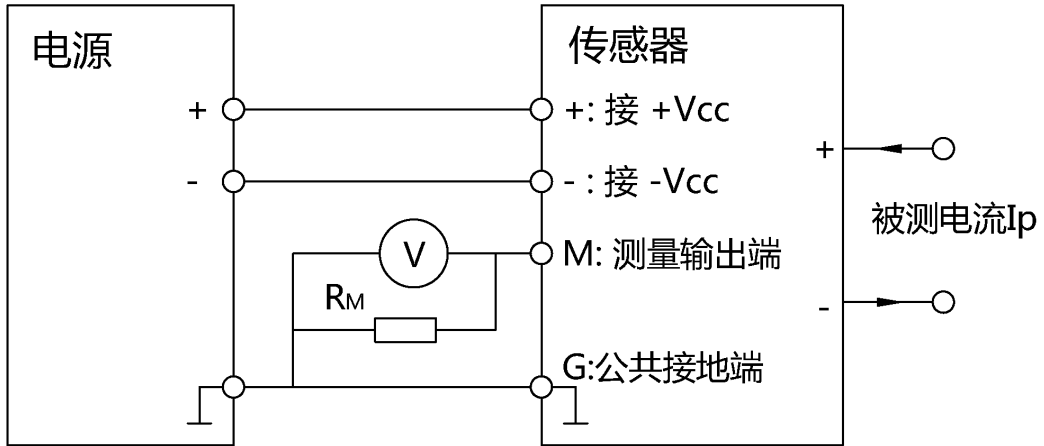
+ +Vcc

- -Vcc

M

G 0

9.



R_M I_s R_M U_R I_P

$$I_P = K_N * I_s = K_N * (U_R / R_M)$$

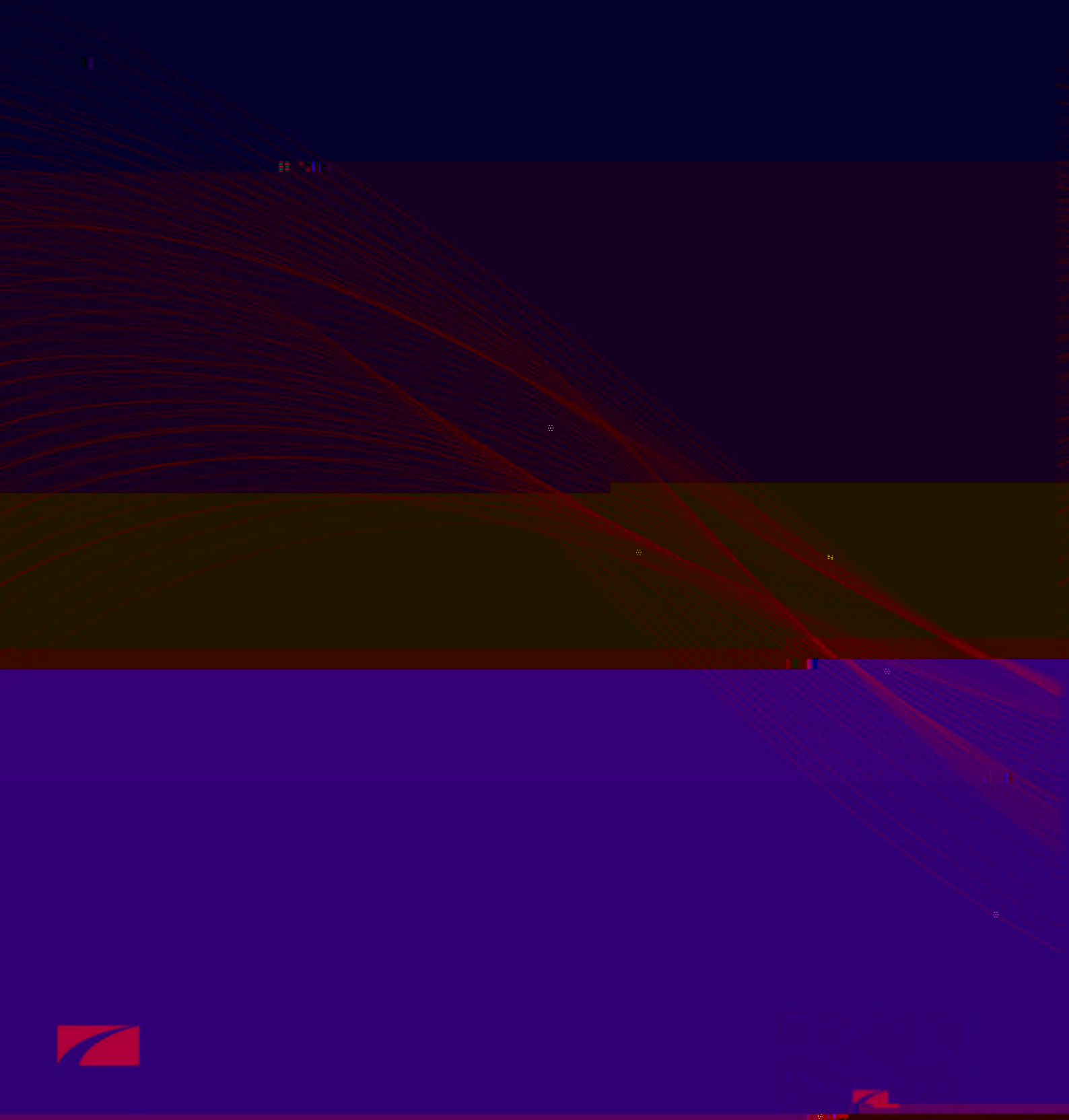
LED

LED

10.

1		CSA401-G052T01	1	--
2		CSA401-G052T01	1	--

11.



林升制造
品质为证

林升制造
品质为证