



CSA401-G062T01

V1.0



1.

CSA401-G062T01

2.

3.

MRI

4.
 $T_A=25^{\circ}\text{C} \pm 5^{\circ}\text{C} \quad U_C=\pm 18\text{V} \quad R_M=25$

(DC)	I_{PNDC}	--	-400	--	400	A
(AC rms)	I_{PNAC}	--	--	282	--	A
	I_{POL}		-480	--	480	A
(DC)	U_c		± 15	--	± 18	V
	I_c	I_{POL}	± 20	± 180	± 220	mA
	K_N		2500:1			--
	I_{SN}		--	± 160	--	mA
	R_M	$U_c \pm 15\text{V} \quad I_{PNDC} \pm 400\text{A}$	0	--	12.5	
		$U_c \pm 18\text{V} \quad I_{PNDC} \pm 400\text{A}$	0	--	25	

5.

	X_e		--	--	500	
	ϵ_L	--	--	--	50	
	I_o	25	--	--	15	A
	I_{oT}		--	--	30	A
	t_r	--	--	--	1	s
	di/dt	--	100	--	--	A/ s
(- 3 dB)	BW	--	0	--	60	kHz

6.

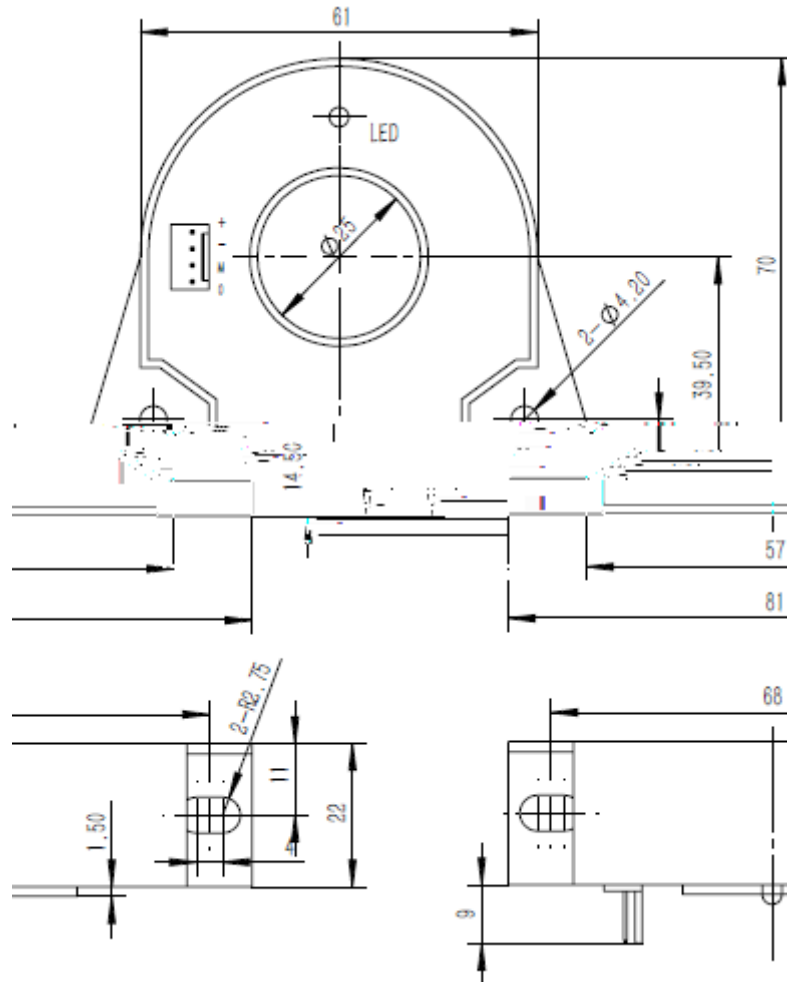
	T_A	--	-40	--	+70	
	T_S	--	-45	--	+90	
	m	--	140±15			g

7.

		U_d	50Hz,1min	--	5	--	kV
		U_w	50 s	--	10	--	kV
		CTI	IEC-60112	--	275	--	V

8.

8.1 (mm)



1

GB/T1804-2000 C

8.2

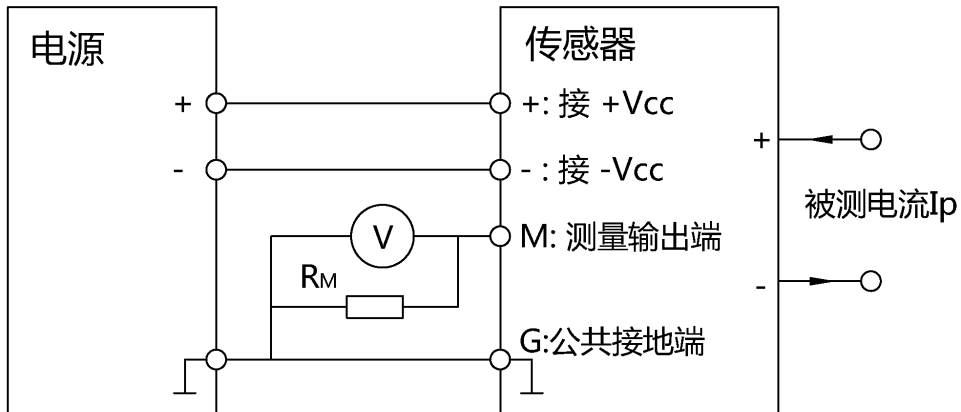
+ +Vcc

- -Vcc

M

G 0

9.



$$I_p = K_N \cdot I_s = K_N \cdot (U_R / R_M)$$

LED

LED

10.

1		CSA401-G062T01	1	
2		CSA401-G062T01	1	

11.



银河电气
YINHE ELECTRIC

湖南省长沙市经济技术开发区开元路17号湘尚世纪鑫城42~44楼(410073)

前台: +86-731-8839 2988

传真: +86-731-8839 2980

商务: +86-731-8839 2988



www.yinhe.com.cn