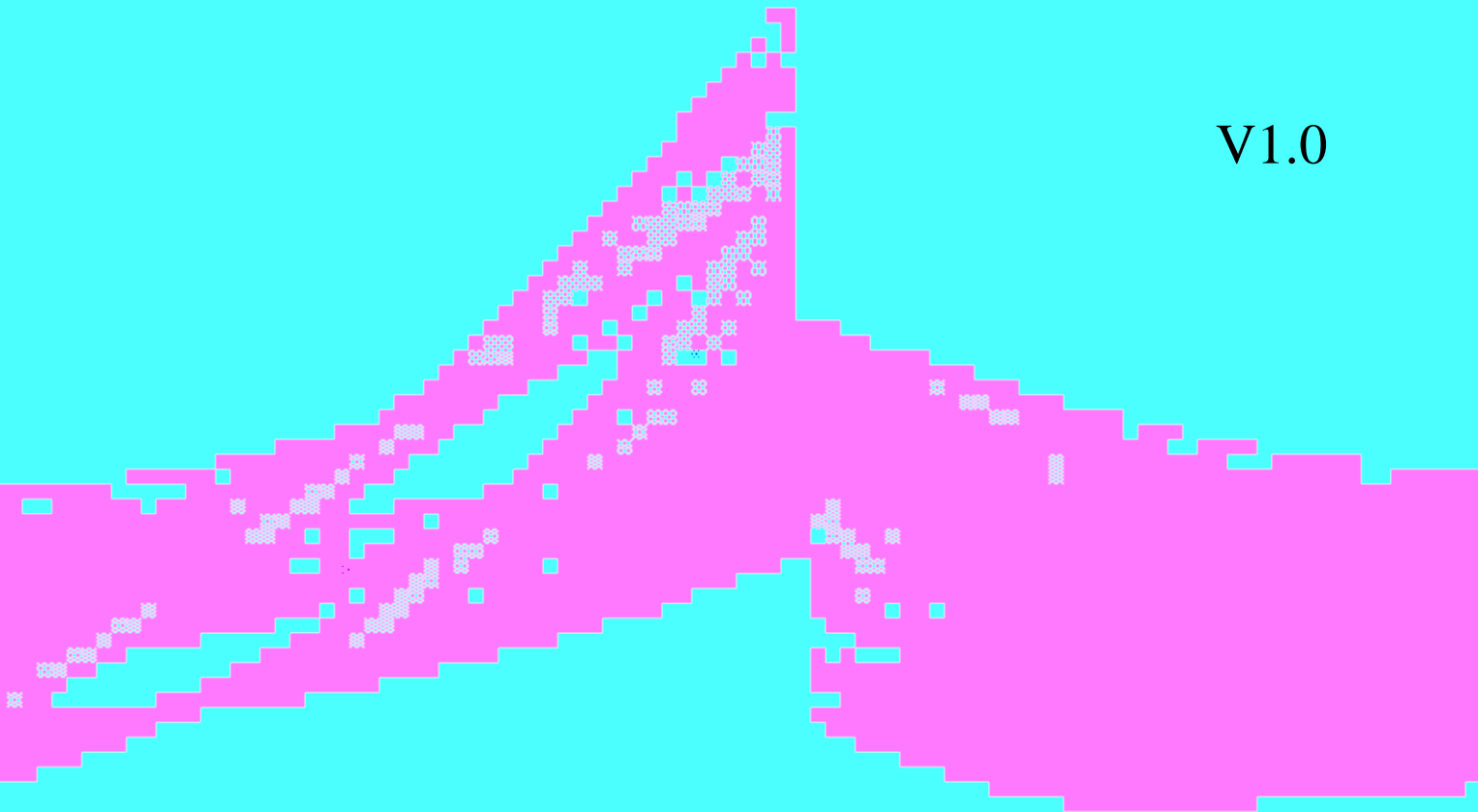




CSA402-P042T01

V1.0



CSA402-P042T01

1.

CSA402-P042T01

2.

3.

MRI

4.
 $T_A=25^{\circ}\text{C} \pm 5^{\circ}\text{C} \quad U_C=\pm 42\text{V} \quad R_M=2$

(DC)	I_{PNDC}	--	-4000	--	4000	A
(AC rms)	I_{PNAC}	--	--	2828	--	A
	I_{POL}		-4800	--	4800	A
(DC)	U_C		--	± 42	--	V
	K_N		4000:1			--
	I_{SN}		--	± 1.0	--	A
	R_M	--	0	--	2	

5.

-

	X_e		--	--	10	
	X_{Ge}	50Hz/60Hz	--	--	100	
			--	--	0.3438	
	L	--	--	--	2	

 T_{COUT}

--

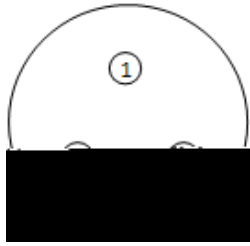
--

6.

	T_A	--	-10	--	+70	°C
	T_S	--	-25	--	+85	

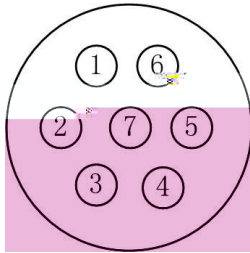
8.2

POW



1	VSS
2	GND
3	VCC

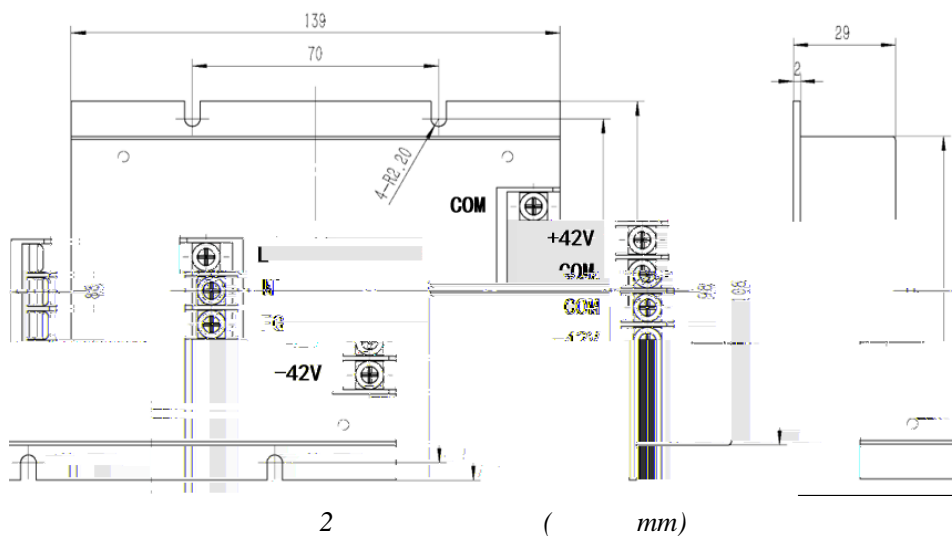
AO



1	NC	5	NC
2	NC	6	M_V+
3	GND	7	M_V-
4	M_A	--	--

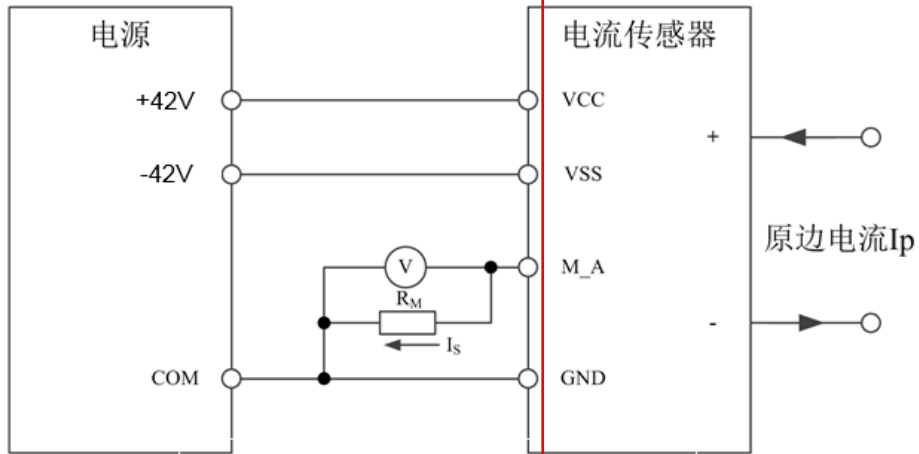
- VCC
- VSS
- GND
- M_V+
- M_V-
- M_A

8.3



	L	N	FG	COM	+42V	COM	COM	-42V	-42V
					42V			42V	42V

9.



031

032

033

034

