



# CSA601-J020T01

---

V1.0

CSA601-J020T01

CSA601-J020T01

1.

CSA601-J020T01

2.

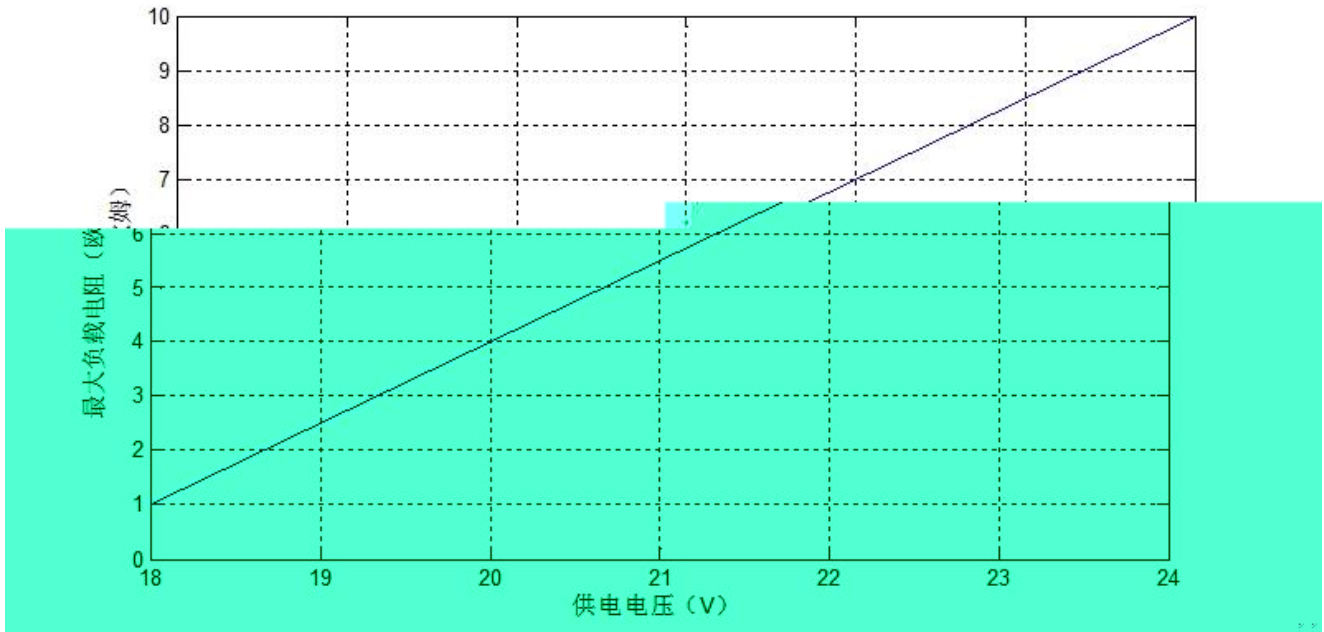
3.

MRI

4.

$T_A=25 \pm 5 \quad U_C=\pm 24V \quad R_M=1$

(DC)	$I_{PNDC}$	--	-600	--	600	A
(AC rms)	$I_{PNAC}$	--	--	424	--	A
	$I_{POL}$	1 /	-800	--	800	A
(DC)	$U_c$		$\pm 18$	--	$\pm 24$	V
	$I_c$	$I_{POL}$	$\pm 40$	$\pm 640$	$\pm 840$	mA
	$K_N$		1000:1			--
	$I_{SN}$		--	$\pm 600$	--	mA
	$R_M$	1	0	--	10	



1  $I_{PM}$

$R_M$

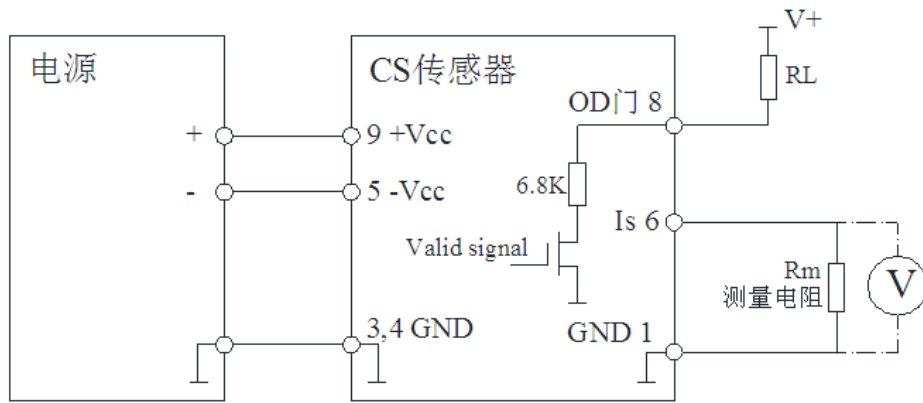


7.

--	--	--	--	--	--	--

U<sub>a</sub> 50Hz,1min

9.



$$I_P = K_N \cdot I_s = K_N \cdot \left( \frac{U_R}{R_M} \right)$$

$R_M$        $I_s$        $R_M$                    $U_R$                    $I_P$   
 DB9    8      GND                  OD                  60V  
 2mA

10.

1		CSA601-J020T01	1	--
2		DB9	1	--
3		CSA601-J020T01	1	--

11.

$I_P$

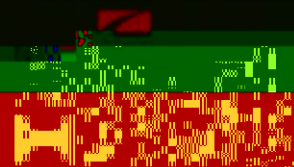
$I_s$

100



010-6731028

北京中测检测技术有限公司  
北京分公司  
地址: 北京昌平区回龙观镇西大街101号  
www.zhongce.com.cn



中测检测 检测行业品牌