

# Anyway

**VSA113-G250T11-N**

**品**

V1.2



1.

VSA113-G250T11-N

2.

- 
- 
- 
- 
- 
- 
- 
- 

3.

- 
- 
- 
- MRI
- 
- 
-

**4.**
 $T_A^*$ 
 $U_C=220V/50Hz$   $R_M^*$ 

						件
(AC rms)	$U_{PNAC}$	--	--	11000	--	V
(DC)	$U_{PNDC}$	--	-11000	--	11000	V
	$U_{POL}$	1	-20000	--	20000	V
(AC)	$U_c$		--	220	--	V
	$I_c$	$U_{POL}$	--	$\pm 200$	--	mA
	$K_N$		20000:100			V/mA

 $I_s$

5.

						件

T<sub>A</sub>

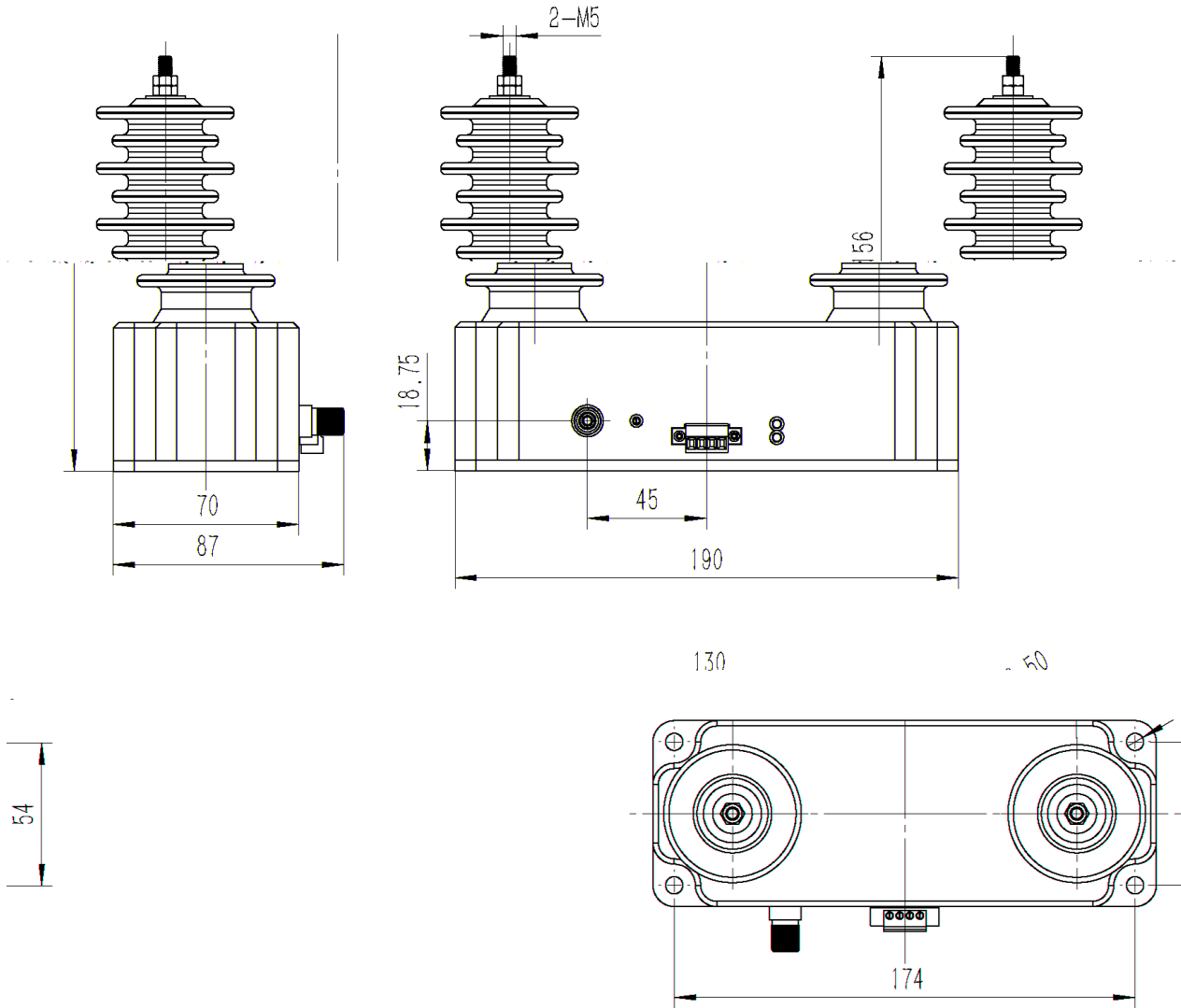
--

-10

--

6.

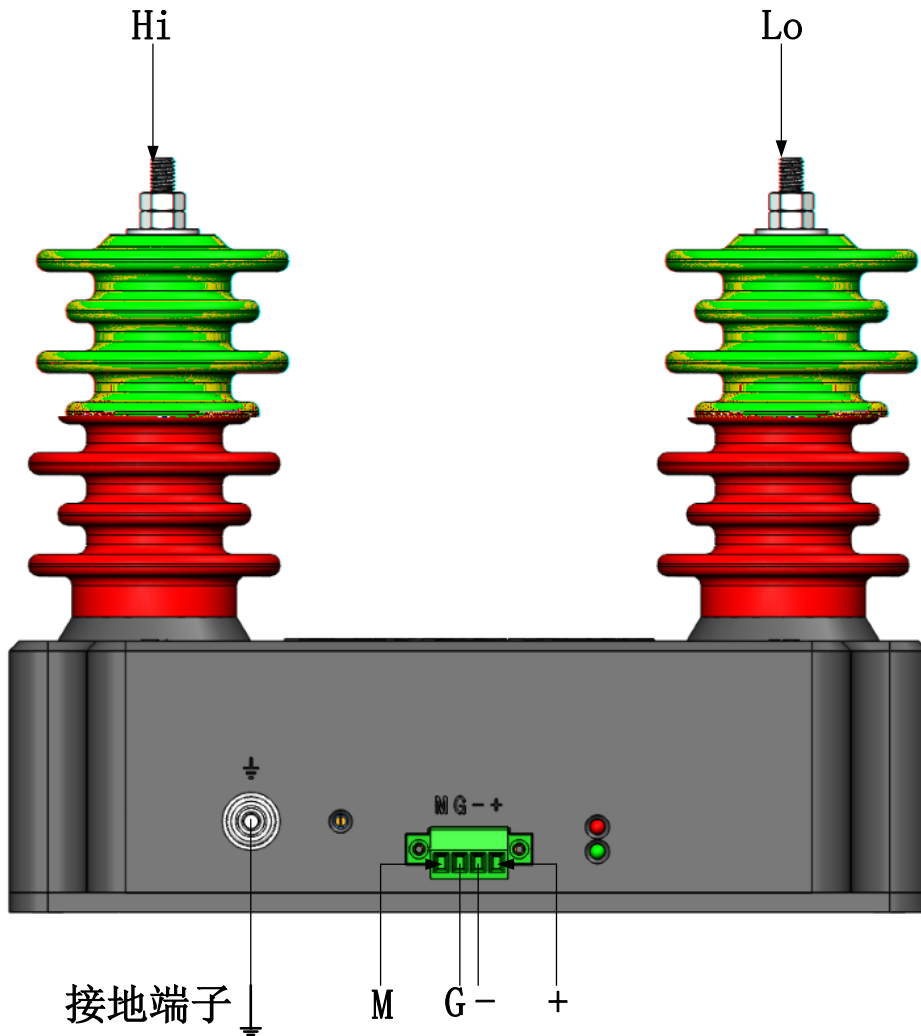
6.1. ( mm)



1

GB/T1804-2000 C

6.2.

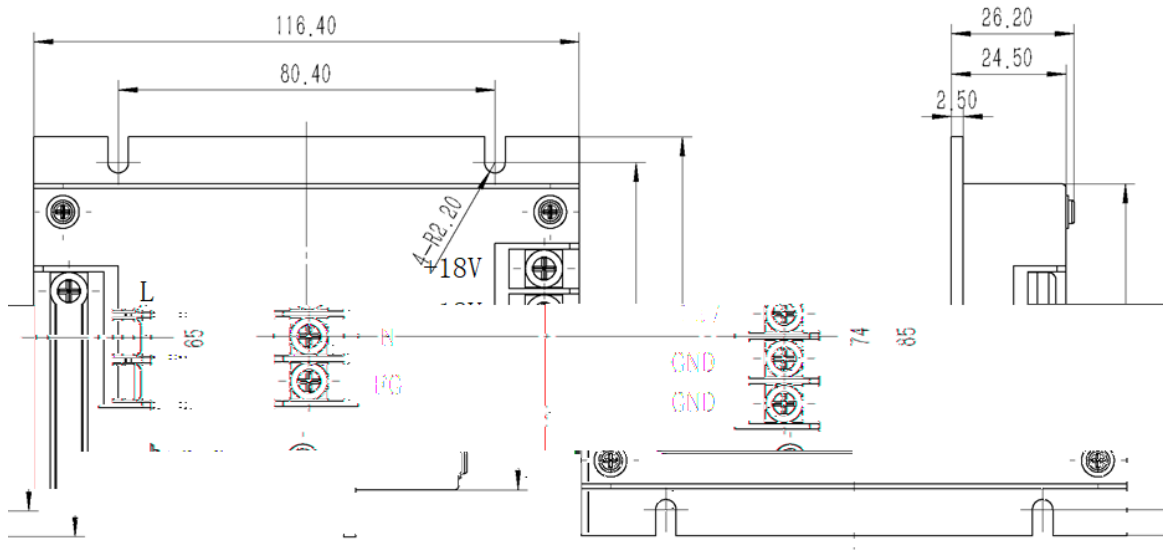


2

- 4
- +
- 
- G COM
- M Is

- 
- Hi
- Lo

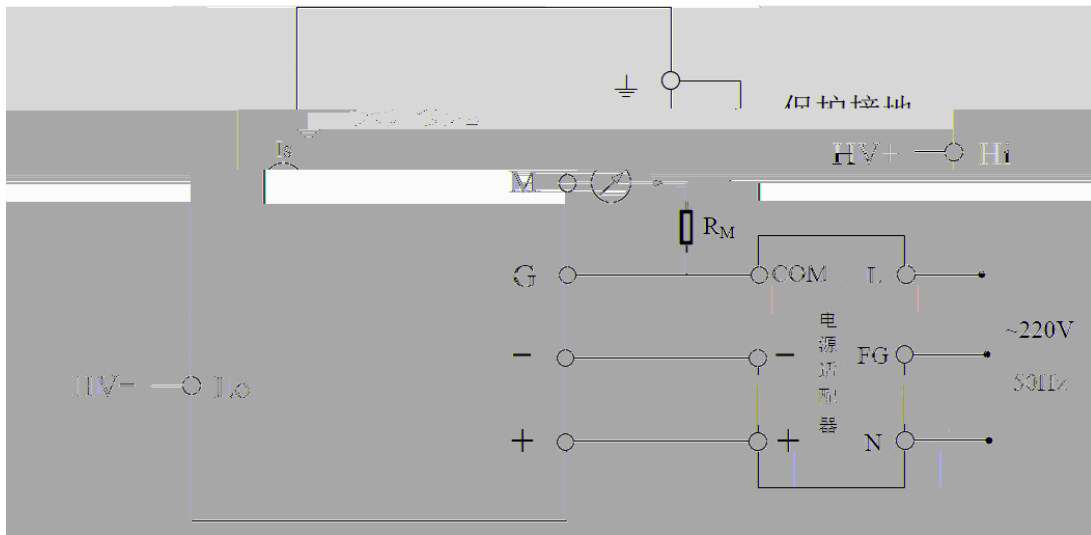
6.3.



2

	L	N	FG	+18V	-18V	COM	COM

7.



3

$R_M$

$I_s$

$U_P$

$$U_P = K_N * I_s$$



8.

1		VSA113-G250T11-N	1	
2		VSA113-G250T11-N	1	
3		220V 50Hz/IN $\pm$ 18V/OUT	1	

9.

- 
- 
- 
-



地址：湖南省长沙市经济技术开发区开元路17号湖南世纪新城43楼

邮编：410073

前台：0731-8839 2988

传真：0731-8839 2900

商务：0731-8839 2955

技术咨询：0731-8839 2611

售后服务：0731-8839 2988-218

网址：[www.vfe.ac.cn](http://www.vfe.ac.cn)

