



VSA152-G250T03-I

V1.2



- ◆
- ◆
- ◆
- ◆

1.

VSA152-G250T03-I

2.

-
-
-
-
-
-
-
-

3.

-
-
-
- MRI
-
-
-



5.

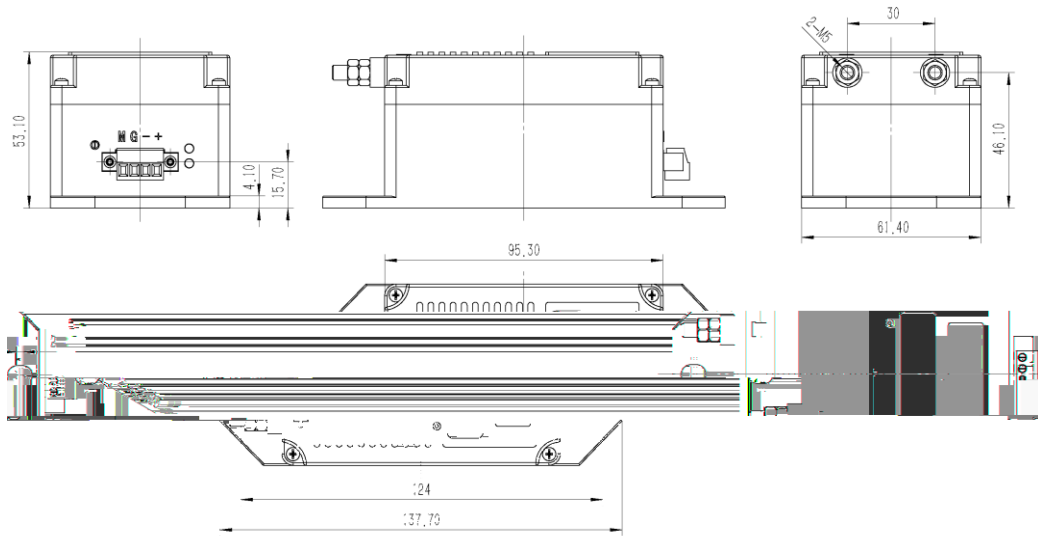
		U_a	50Hz 1min	--	4	--	kV

6.

	T_A	--		-10	--	+70	
	T_S	--		-25	--	+85	
	RH			20	--	80	%
	m	--		350±5			g

7.

7.1. (mm)

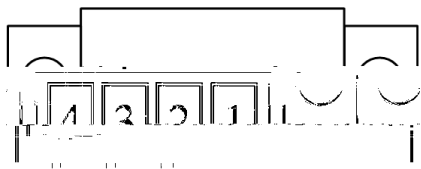


1

GB/T1804-2000 C

7.2.

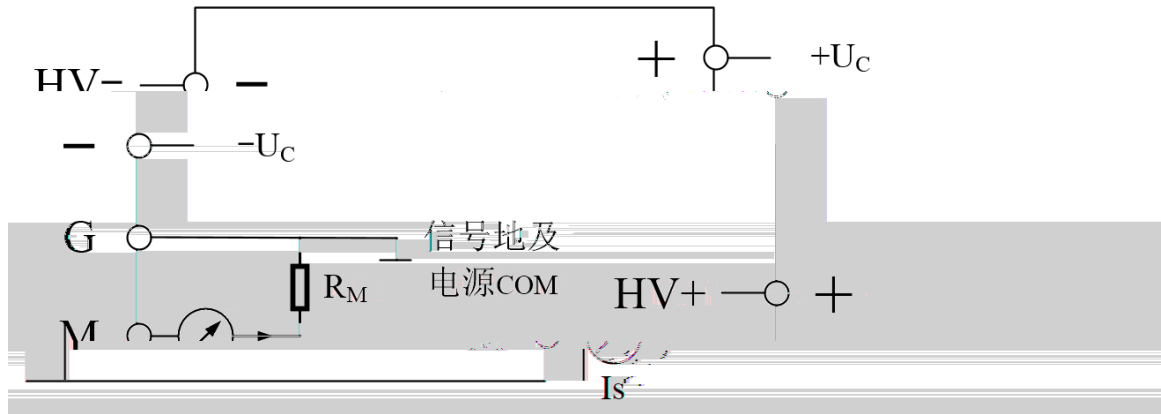
- 2
- +
-
-



2

1	+	+U _C
2	-	-U _C
3	G	COM
4	M	I _s

8.



3

R_M

I_s

U_p

$$U_p = K_N * I_s$$

9.

1		VSA152-G250T03-I	1	
2		VSA152-G250T03-I	1	

10.

-
-
-

