

Anyway

VSA662-G270T13-N

V1.2



- ◆
- ◆
- ◆
- ◆



4.

 T_A
 $U_C=220V/50Hz$ R_M

(AC rms)	U_{PNAC}	--	--	6600	--	V
(DC)	U_{PNDC}	--	-6600	--	6600	V
	U_{POL}	1	-15000	--	15000	V
(AC)	U_c		--	220	--	V
	I_c	U_{POL}	--	± 130	--	mA
	K_N		15000:20			V/mA
	I_s	U_{POL}	--	± 20	--	mA
	R_M		0	50	100	
	X_e		--	0.2	--	%
		50Hz	--	5	--	
	L	--	--	--	400	0 0
	I_o		--	--	± 6	0
	t_r		--	--	12	
	I_n	--	--	--	16	0
(- 3 dB)	BW	--	0	--	30	kHz
	T_{COUT}	--	--	--	50	(0 0)/K

0 0

5.

--	--	--	--	--	--	--

T_A

--

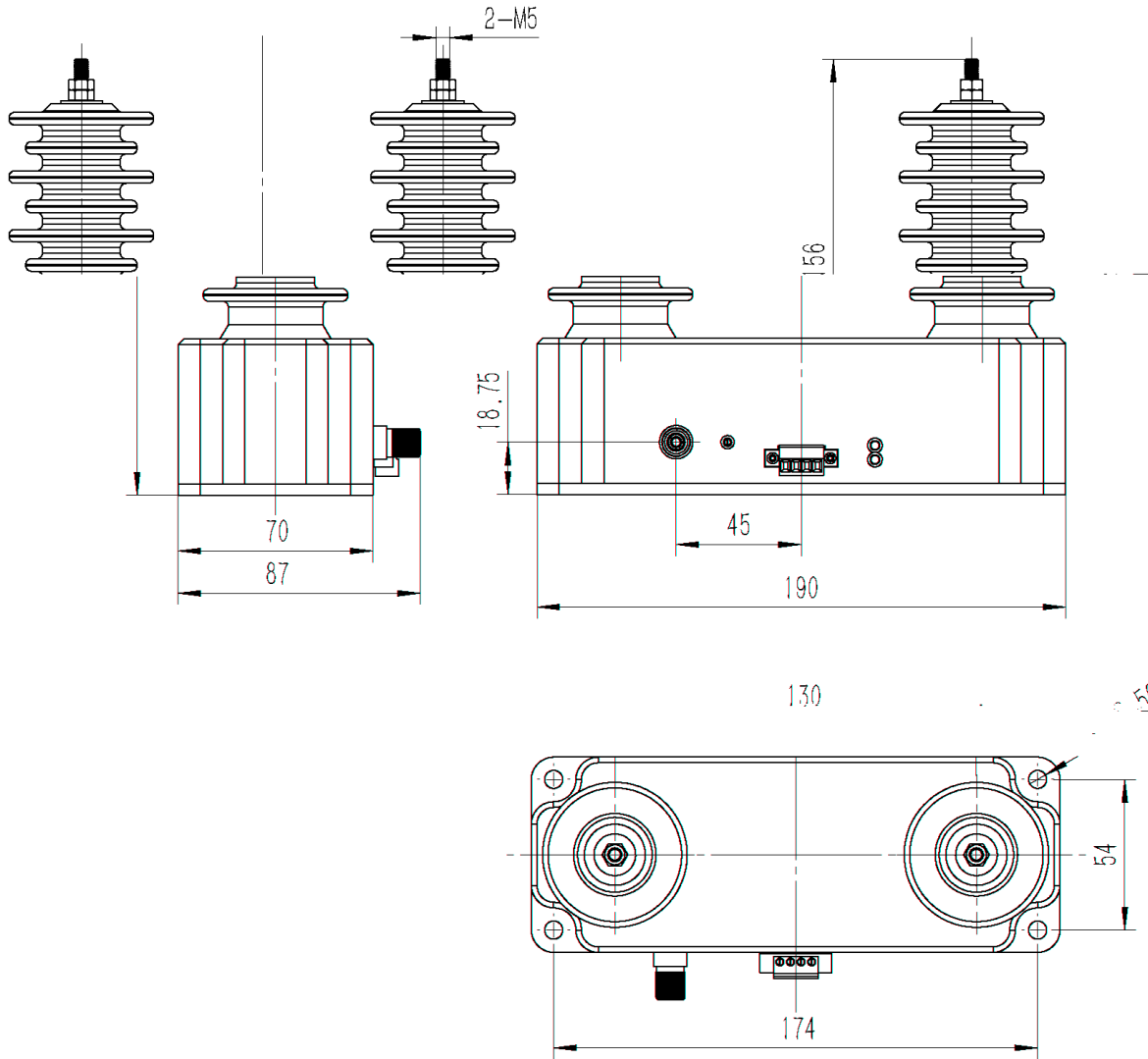
-10

--



6.

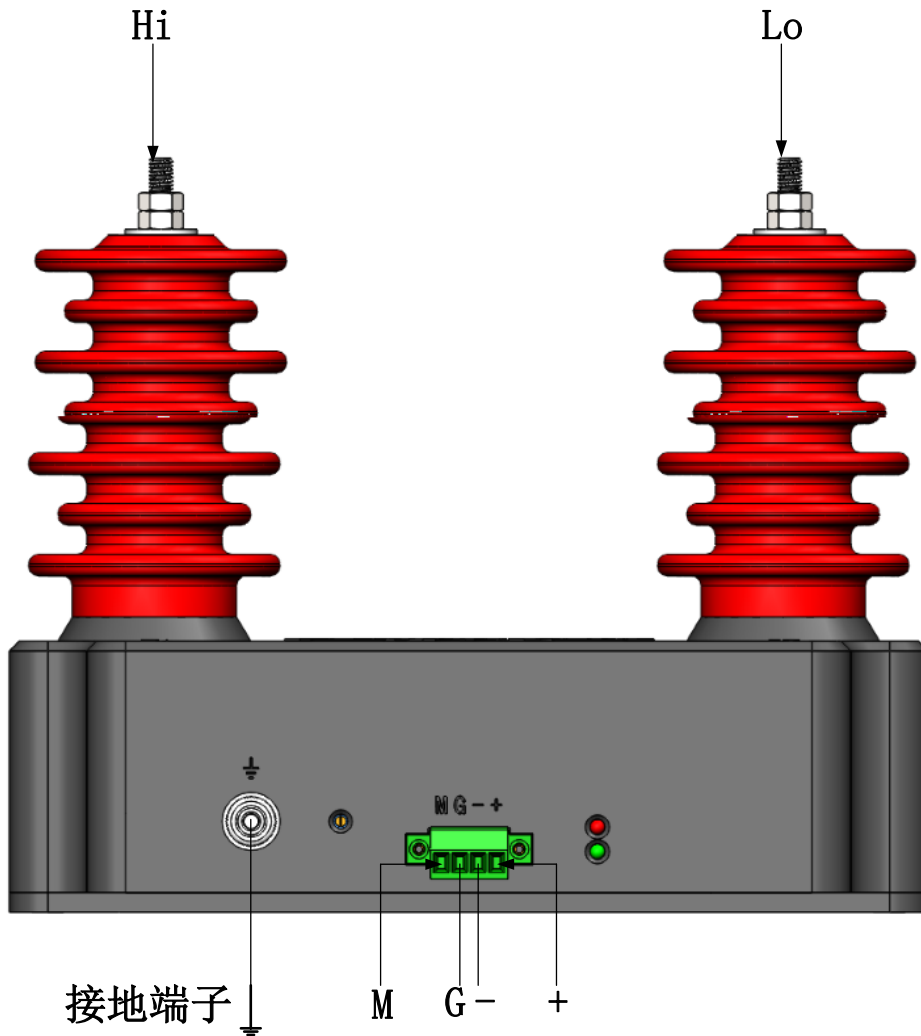
6.1. (mm)



1

GB/T1804-2000 C

6.2.



2

- 4
- +
-
- G COM
- M Is

-
- Hi
- Lo

6.3.



8.

1		VSA662-G270T13-N	1	
2		VSA662-G270T13-N	1	
3		220V 50Hz/IN \pm 18V/OUT	1	

9.

-
-
-
-



地址：湖南省长沙市经济技术开发区开元路17号湖南世纪金茂城42楼
邮编：410073
前台：0731-8839 2988

售后服务：0731-8839 2988-218
网址：www.vfe.ac.cn

