

# AnyWay

## VSV662-G280T13-N

V1.2

场

- ◆
- ◆
- ◆
- ◆

1.

VSV662-G280T13-N

2.

- 
- 
- 
- 
- 
- 
- 
- 

3. 压

- 
- 
- 
- MRI
- 
- 
-

**4.**
 $T_A+$ 
 $U_C=220V/50Hz \quad R_M=7.5k$ 

		事				
(AC rms)	$U_{PNAC}$	--	--	6600	--	V
(DC)	$U_{PNDC}$	--	-6600	--	6600	V
	$U_{POL}$	1	-15000	--	15000	V
(AC)	$U_C$		--	220	--	V
	$I_C$	$U_{POL}$	--	$\pm 50$	--	mA
	$K_N$		15000:10			V/V
	$U_S$	$U_{POL}$	--	$\pm 10$	--	V
	$R_M$		7.5	--	--	k
	$X_e$		--	0.2	--	%
		50Hz	--	5	--	
	L	--	--	--	400	V/V

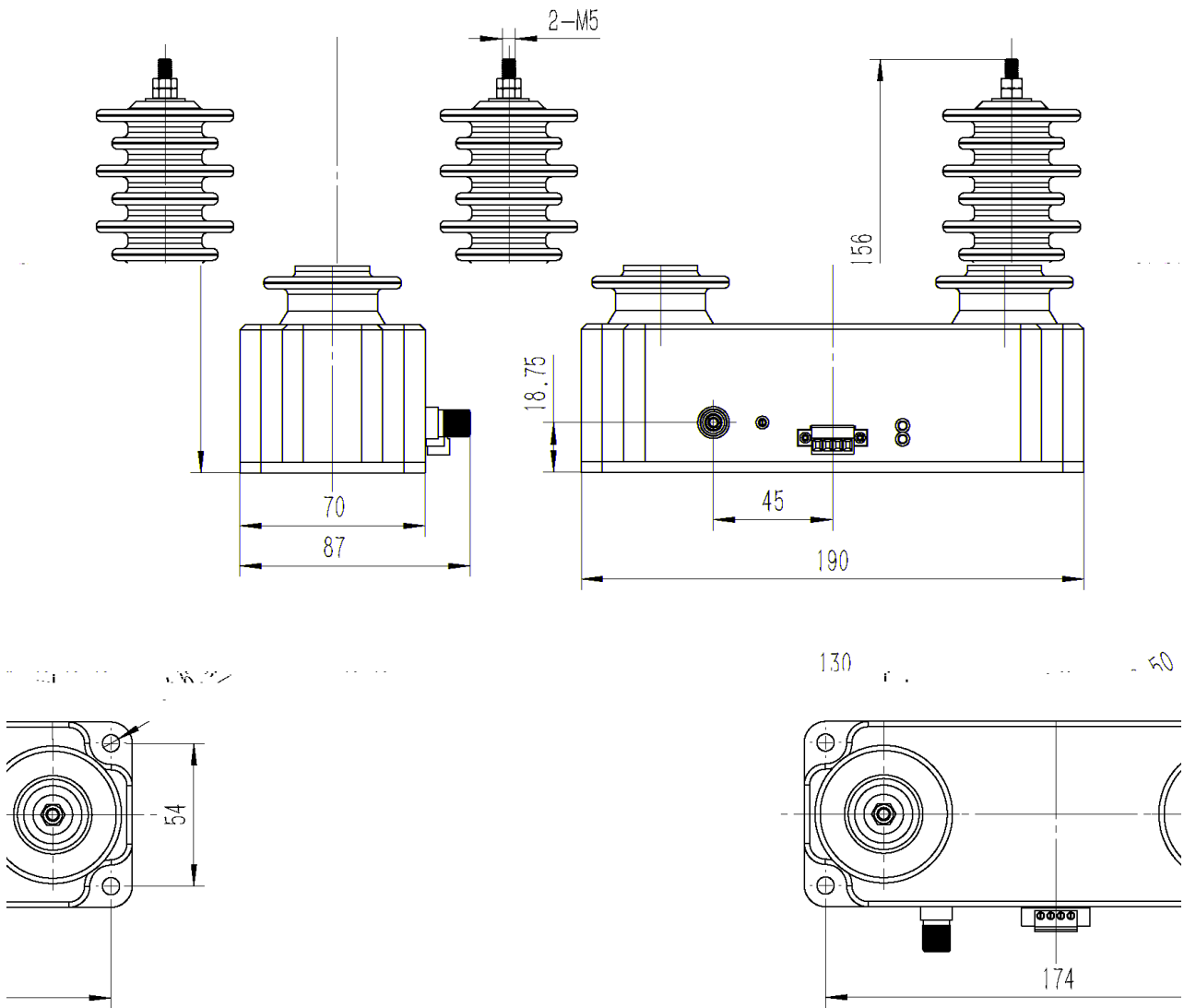
 $U_o$

**5.**

		事				
	<b>T<sub>A</sub></b>	--	-10	--	+70	
	<b>T<sub>S</sub></b>	--	-25	--	+85	
	<b>RH</b>		20	--	80	%
	<b>m</b>	--	1500±30			g

6.

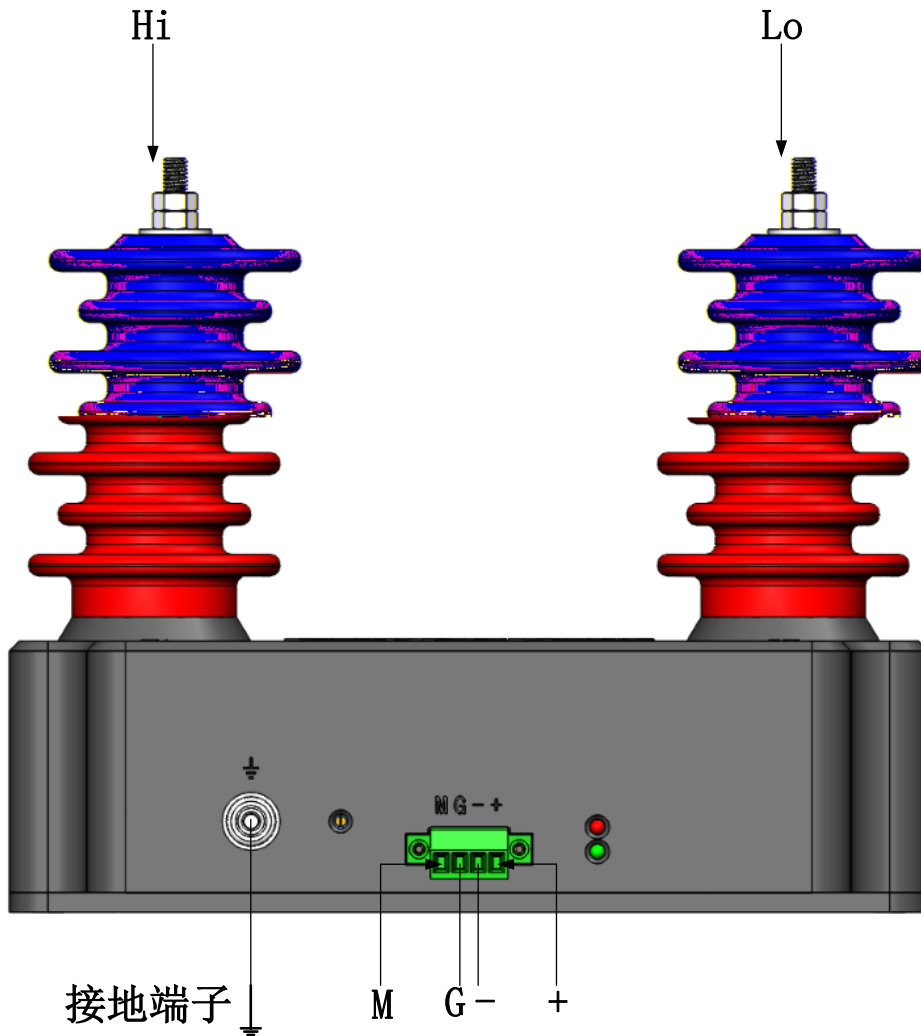
6.1. ( mm)



1

GB/T1804-2000 C

6.2.

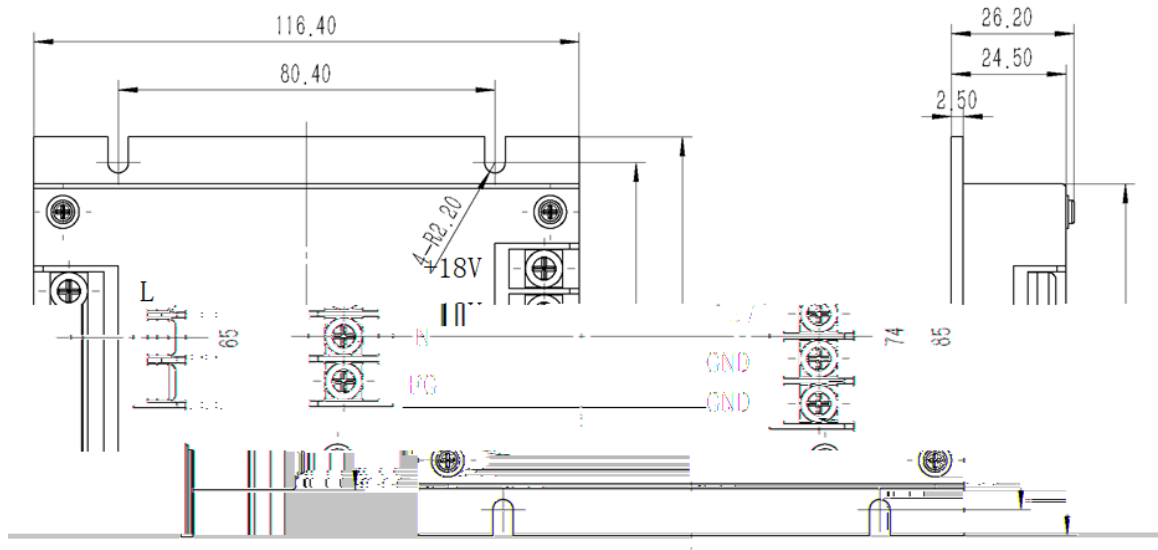


2

- 4
- +
- 
- G COM
- M  $U_s$

- Hi
- Lo

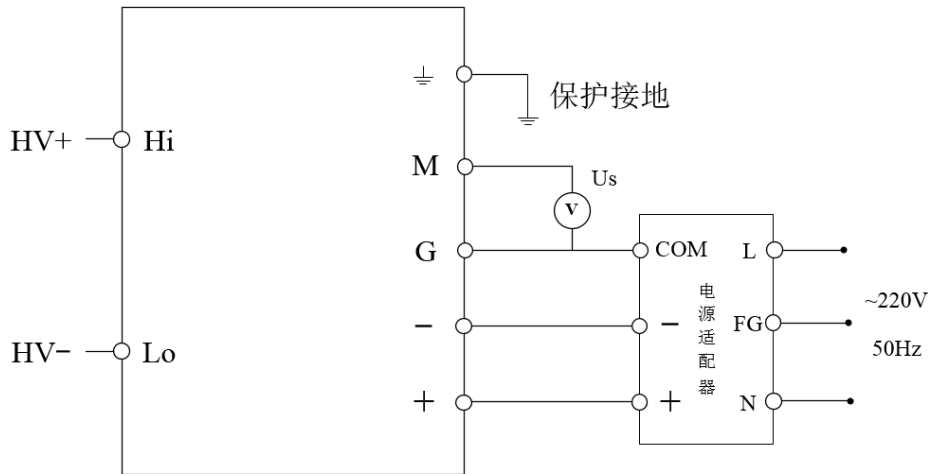
6.3.



2

	L	N	FG	+18V	-18V	COM	COM

7.



3

$U_S$

$U_P$

$$U_P = K_N * U_S$$



8.



地址：湖南省长沙市经济技术开发区开元路17号商研世纪新城43楼  
邮编：410073  
前台：0731-22

传真：0731-8839 2611  
售后服务：0731-8839 2988-218  
网址：www.yfe.ac.cn

