



变频功率传感器柜式安装技术规范说明

V3.0



目 录

.....	2
.....	2
.....	2
.....	4
.....	8

1. 规范说明

AnyWay

2. 相关名词解释

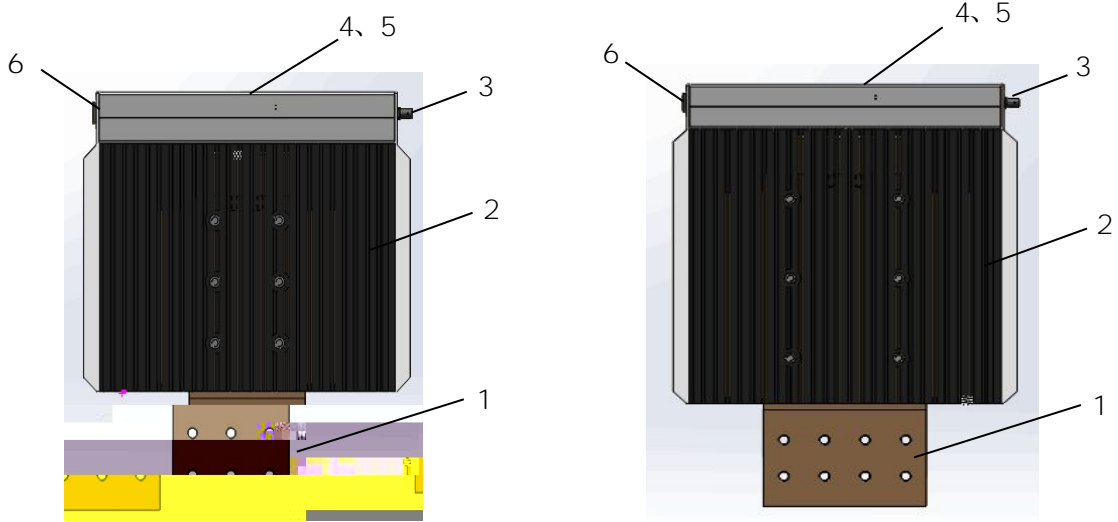
低压传感器：

高压传感器：

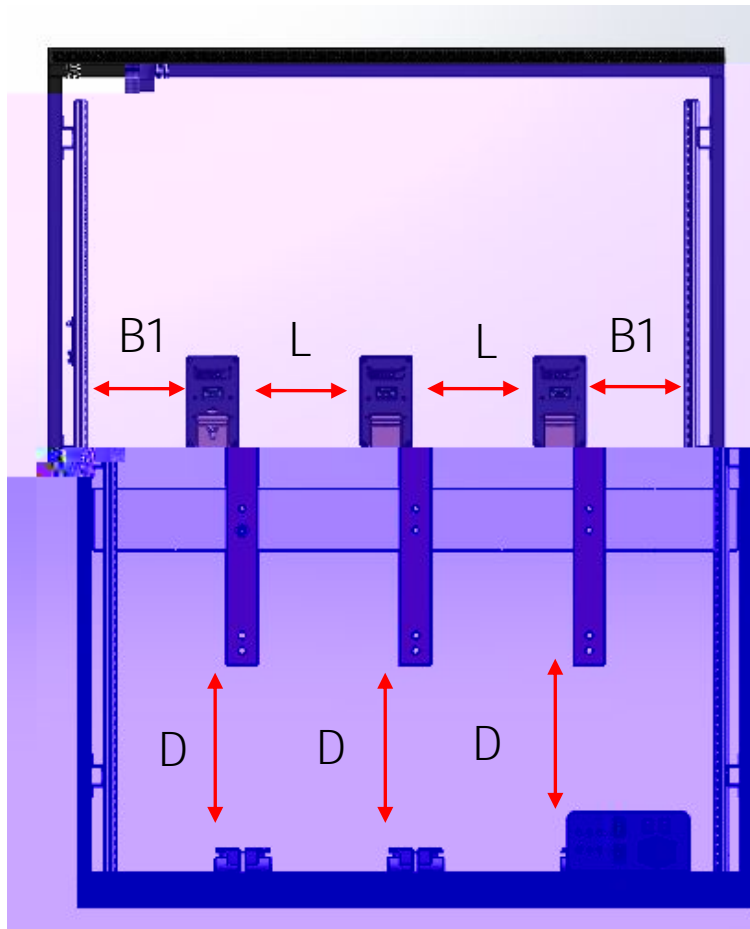
指标距离：

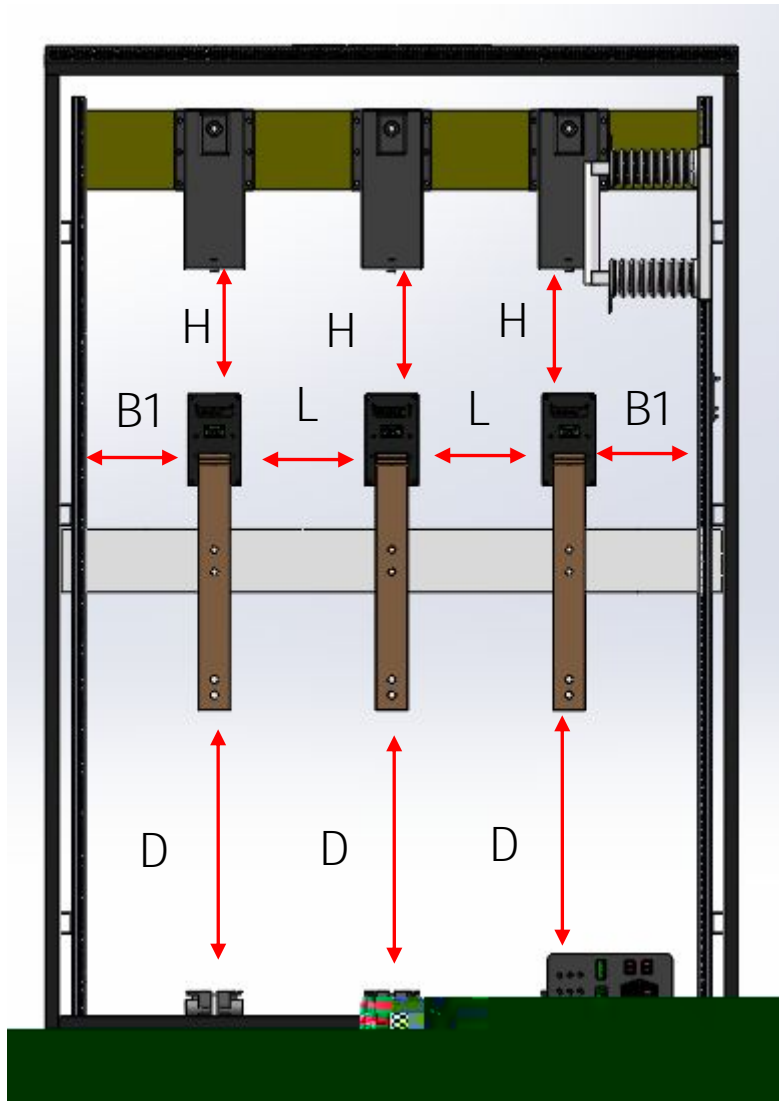
3. 传感器结构说明（电位分布及电气接口说明）

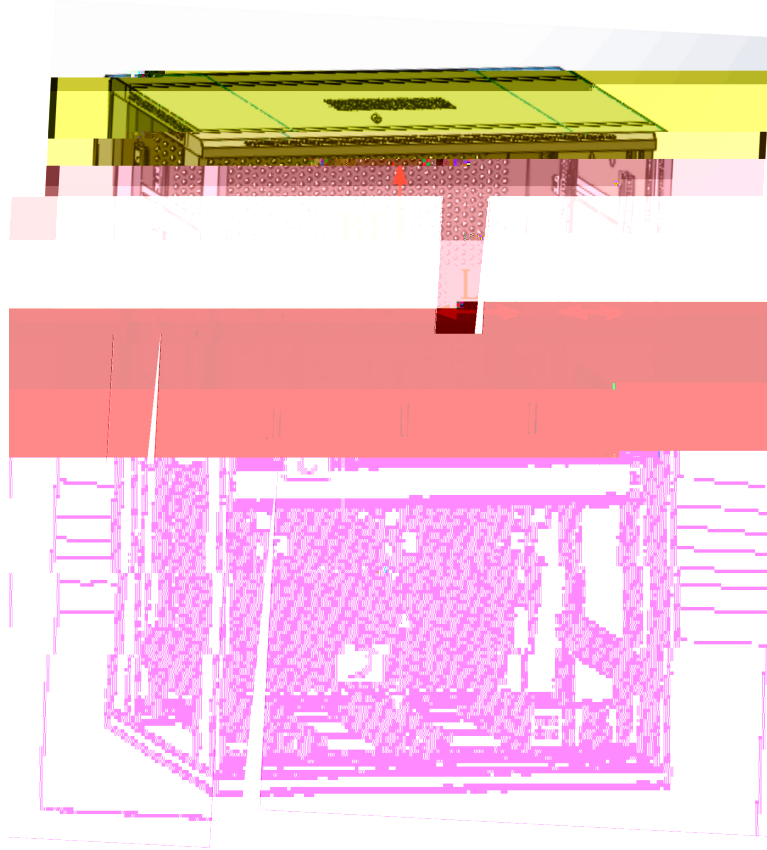
传感器外壳禁止接地！

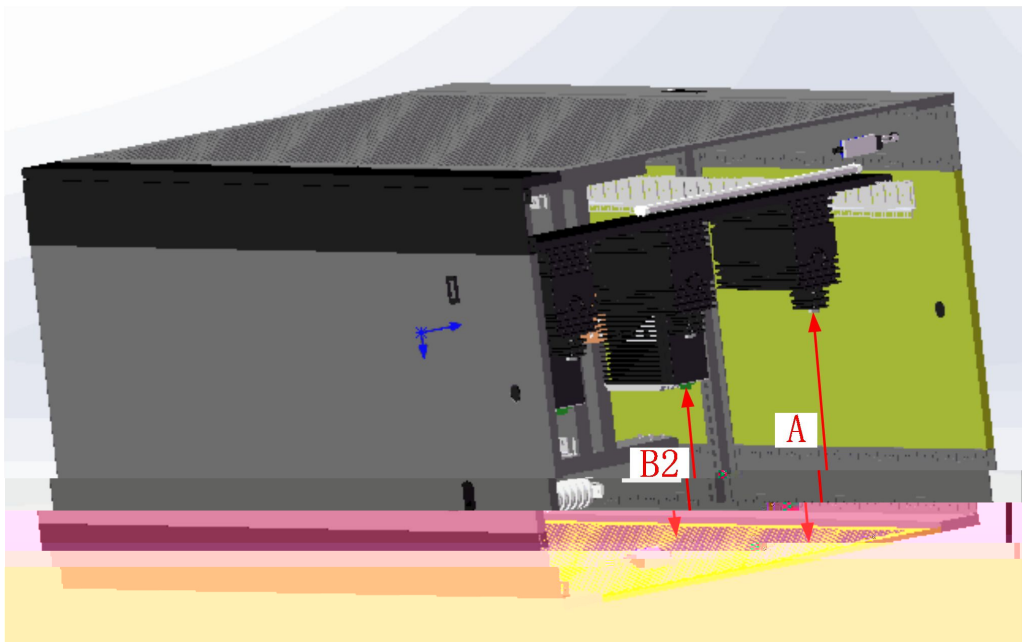
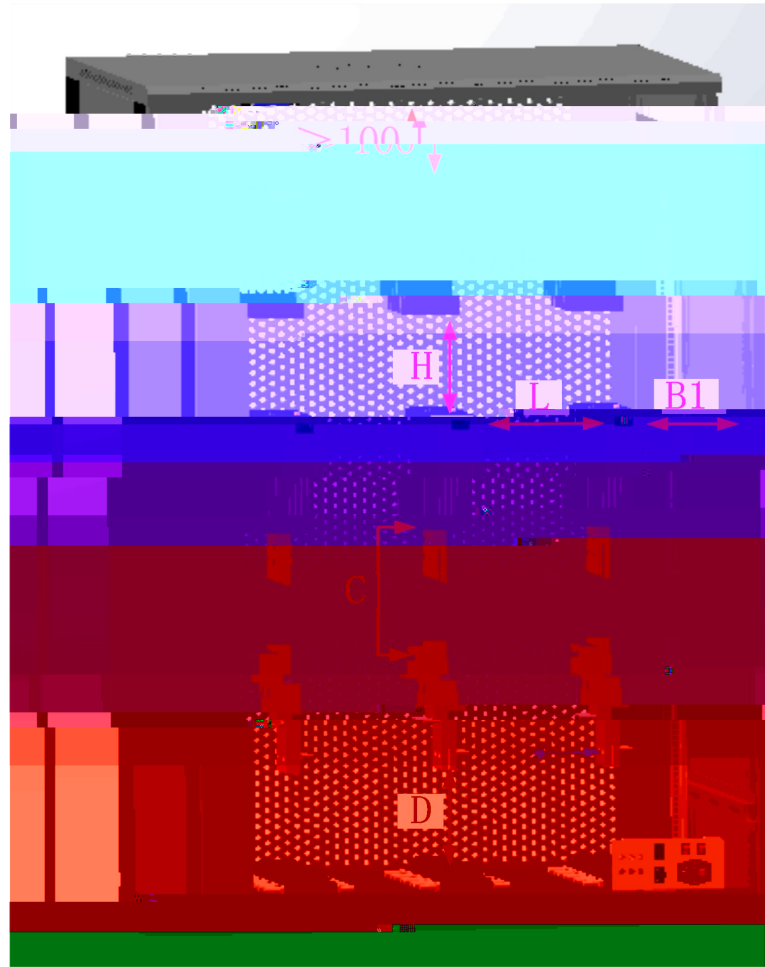


4. 传感器电气间隙、爬电距离、安装指标距离相关要求说明









5. 补充说明：